

Muszaki adatlap

Talpas rögzítőbilincs, egy férőhelyes

Cikkszám: 2140187



M6 menetre felcsavarozható



PP polipropilén

Törzsadatok

Cikkszám	2140187
Típus	2962 18 LGR
1. megnevezés	talpas szorítóbilincs
Gyártó	OBO
Méret	16-18mm
Szín	világosszürke; RAL 7035
Anyag	Polipropilén
Legkisebb eladási egység mennyiségegység	100 Darab
Súly	0,377 kg
súly-mértékegység	kg/100 darab

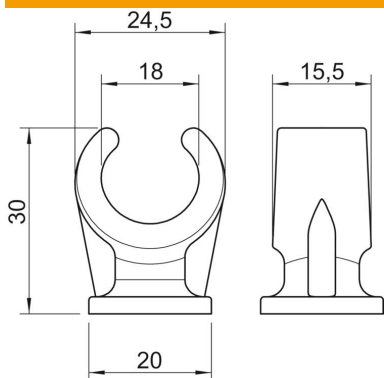
Muszaki adatlap

Talpas rögzítőbilincs, egy férőhelyes

Cikkszám: 2140187



Méretetek



A méret	24,5 mm
B méret	15,5 mm
C méret	20 mm
H méret	30 mm

Műszaki adatok

A kábelek/csövek száma	1
Kivitel	egyrétegű
Rögzítési mód	Menetes csatlakozás
Tűzvédelmi területen használható	nem
Méret	16-18
Halogénmentes	igen
Műanyag köpenyű	nem
Névleges átmérő	17,1 mm
D befogási tartomány max.	18 mm
D befogási tartomány min.	16 mm
UV-álló	nem