

Muszaki adatlap

Talpas rögzítőbilincs, egy férőhelyes

Cikkszám: 2140152



M6 menetre felcsavarozható



PP polipropilén

Törzsadatok

Cikkszám	2140152
Típus	2962 15 LGR
1. megnevezés	talpas szorítóbilincs
Gyártó	OBO
Méret	14-15mm
Szín	világosszürke; RAL 7035
Anyag	Polipropilén
Legkisebb eladási egység mennyiségegység	100 Darab
Súly	0,277 kg
súly-mértékegység	kg/100 darab

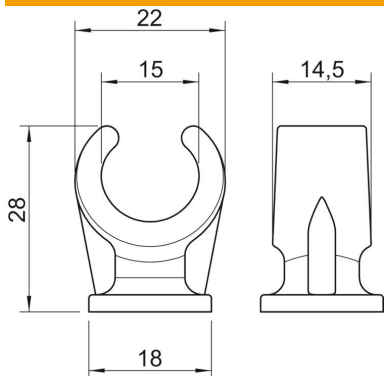
Muszaki adatlap

Talpas rögzítőbilincs, egy férőhelyes

Cikkszám: 2140152



Méretetek



A méret	22 mm
B méret	14,5 mm
C méret	18 mm
H méret	28 mm

Műszaki adatok

A kábelek/csövek száma	1
Kivitel	egyrétegű
Rögzítési mód	Menetes csatlakozás
Tűzvédelmi területen használható	nem
Méret	14-15
Halogénmentes	igen
Műanyag köpenyű	nem
Névleges átmérő	14,3 mm
D befogási tartomány max.	15 mm
D befogási tartomány min.	14 mm
UV-álló	nem