

Muszaki adatlap

Talpas rögzítőbilincs, egy férőhelyes

Cikkszám: 2140128



M6 menetre felcsavarozható



PP polipropilén

Törzsadatok

Cikkszám	2140128
Típus	2962 12 LGR
1. megnevezés	talpas szorítóbilincs
Gyártó	OBO
Méret	12mm
Szín	világosszürke; RAL 7035
Anyag	Polipropilén
Legkisebb eladási egység mennyiségegység	100 Darab
Súly	0,182 kg
súly-mértékegység	kg/100 darab

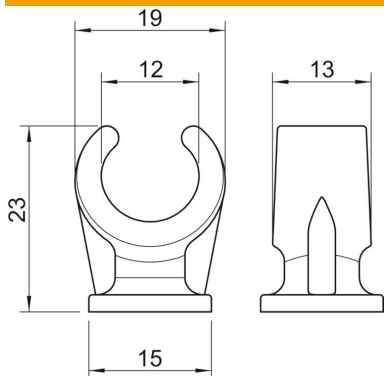
Muszaki adatlap

Talpas rögzítőbilincs, egy férőhelyes

Cikkszám: 2140128



Méretetek



A méret	19 mm
B méret	13 mm
C méret	15 mm
H méret	23 mm

Műszaki adatok

A kábelek/csövek száma	1
Kivitel	egyrétegű
Rögzítési mód	Menetes csatlakozás
Tűzvédelmi területen használható	nem
Méret	12
Halogénmentes	igen
Műanyag köpenyű	nem
Névleges átmérő	11,2 mm
D befogási tartomány max.	12 mm
D befogási tartomány min.	12 mm
UV-álló	nem