

Muszaki adatlap

ISO talpas bilincs

Cikkszám: 2130475



ISO talpas bilincs 45,5-47 mm



PS polisztirol

Törzsadatok

Cikkszám	2130475
Típus	2960 47 M6 LGR
1. megnevezés	ISO talpas bilincs
Gyártó	OBO
Méret	45,5-47mm
Szín	világosszürke; RAL 7035
Anyag	Polisztirol
Legkisebb eladási egység mennyiségegység	15 Darab
Súly	4,235 kg
súly-mértékegység	kg/100 darab

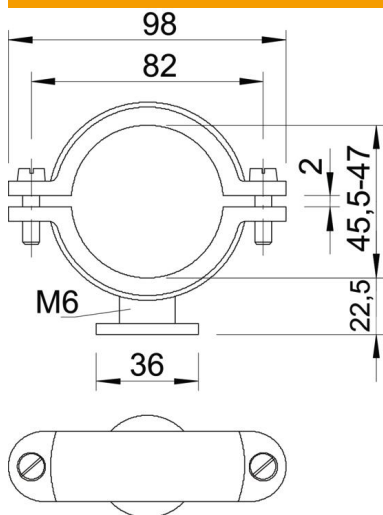
Muszaki adatlap

ISO talpas bilincs

Cikkszám: 2130475



Méretetek



A méret	98 mm
B méret	82 mm
d méret	36 mm
H méret	22,5 mm
x méret	2 mm

Műszaki adatok

A kábelek/csövek száma	1
Kivétel	zárt
Rögzítési mód	Menetes furat
Tűzvédelmi területen használható	nem
Menet	M6
Méret	Pg 9
Halogénmentes	igen
Műanyag köpenyű	nem
Csavar	M6 x 20
D befogási tartomány max.	47 mm
D befogási tartomány min.	45,5 mm
UV-álló	nem