

Muszaki adatlap

ISO talpas bilincs

Cikkszám: 2130289



ISO talpas bilincs 25,5-28 mm



PS polisztirol

Törzsadatok

Cikkszám	2130289
Típus	2960 28 M6 LGR
1. megnevezés	ISO talpas bilincs
Gyártó	OBO
Méret	25,5-28mm
Szín	világosszürke; RAL 7035
Anyag	Polisztirol
Legkisebb eladási egység mennyiségegység	25 Darab
Súly	1,341 kg
súly-mértékegység	kg/100 darab

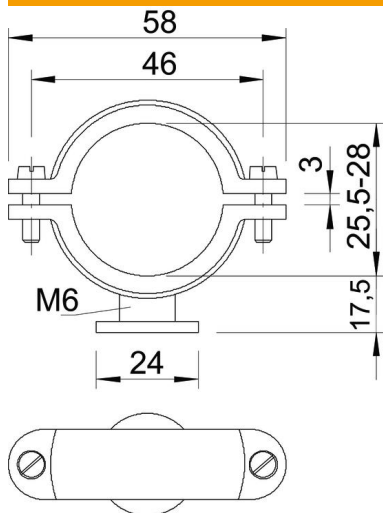
Muszaki adatlap

ISO talpas bilincs

Cikkszám: 2130289



Méretetek



A méret	58 mm
B méret	46 mm
d méret	24 mm
H méret	17,5 mm
x méret	3 mm

Műszaki adatok

A kábelek/csövek száma	1
Kivitel	zárt
Rögzítési mód	Menetes furat
Tűzvédelmi területen használható	nem
Menet	M6
Méret	Pg 9
Halogénmentes	igen
Műanyag köpenyű	nem
Csavar	M5 x 14
D befogási tartomány max.	28 mm
D befogási tartomány min.	25,5 mm
UV-álló	nem