

# Muszaki adatlap

## ISO talpas bilincs

Cikkszám: 2130254



ISO talpas bilincs 22,5-25 mm



PS polisztirol

### Törzsadatok

Cikkszám	2130254
Típus	2960 25 M6 LGR
1. megnevezés	ISO talpas bilincs
Gyártó	OBO
Méret	22,5-25mm
Szín	világosszürke; RAL 7035
Anyag	Polisztirol
Legkisebb eladási egység mennyiségegység	25 Darab
Súly	1,221 kg
súly-mértékegység	kg/100 darab

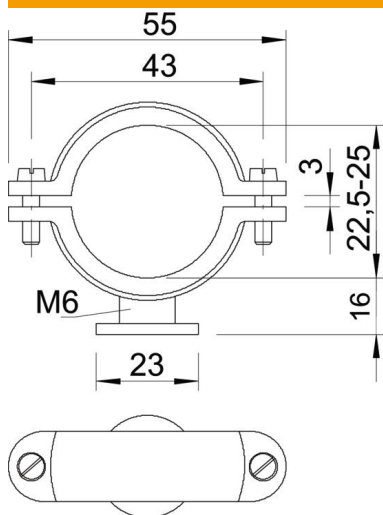
# Muszaki adatlap

## ISO talpas bilincs

Cikkszám: 2130254



### Méretetek



A méret	55 mm
B méret	43 mm
d méret	23 mm
H méret	16 mm
x méret	3 mm

### Műszaki adatok

A kábelek/csövek száma	1
Kivitel	zárt
Rögzítési mód	Menetes furat
Tűzvédelmi területen használható	nem
Menet	M6
Méret	Pg 9
Halogénmentes	igen
Műanyag köpenyű	nem
Csavar	M5 x 14
D befogási tartomány max.	25 mm
D befogási tartomány min.	22,5 mm
UV-álló	nem