

Muszaki adatlap

ISO talpas bilincs

Cikkszám: 2130211



ISO talpas bilincs 20,5-22 mm



PS polisztirol

Törzsadatok

Cikkszám	2130211
Típus	2960 22 M6 LGR
1. megnevezés	ISO talpas bilincs
Gyártó	OBO
Méret	20,5-22mm
Szín	világosszürke; RAL 7035
Anyag	Polisztirol
Legkisebb eladási egység mennyiségegység	50 Darab
Súly	0,951 kg
súly-mértékegység	kg/100 darab

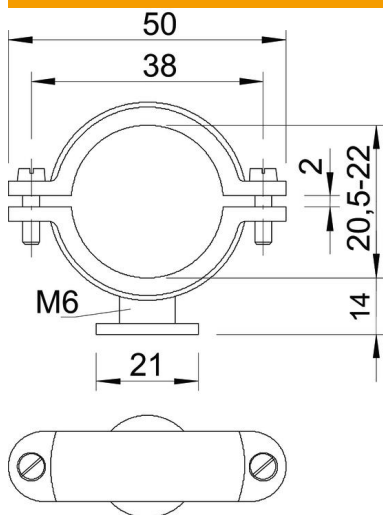
Muszaki adatlap

ISO talpas bilincs

Cikkszám: 2130211



Méretetek



A méret	50 mm
B méret	38 mm
d méret	21 mm
H méret	14 mm
x méret	2 mm

Műszaki adatok

A kábelek/csövek száma	1
Kivétel	zárt
Rögzítési mód	Menetes furat
Tűzvédelmi területen használható	nem
Menet	M6
Méret	Pg 9
Halogénmentes	igen
Műanyag köpenyű	nem
Csavar	M5 x 14
D befogási tartomány max.	22 mm
D befogási tartomány min.	20,5 mm
UV-álló	nem