

# Muszaki adatlap

## ISO talpas bilincs

Cikkszám: 2130114



ISO talpas bilincs 9-11 mm



PS polisztirol

### Törzsadatok

Cikkszám	2130114
Típus	2960 11 M6 LGR
1. megnevezés	ISO talpas bilincs
Gyártó	OBO
Méret	9-11mm
Szín	világosszürke; RAL 7035
Anyag	Polisztirol
Legkisebb eladási egység mennyiségegység	50 Darab
Súly	0,549 kg
súly-mértékegység	kg/100 darab

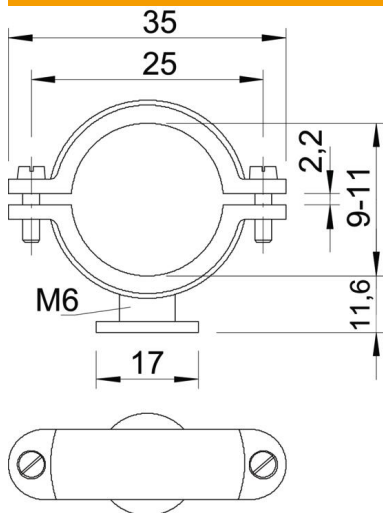
# Muszaki adatlap

## ISO talpas bilincs

Cikkszám: 2130114



### Méretetek



A méret	35 mm
B méret	25 mm
d méret	17 mm
H méret	11,6 mm
x méret	2,2 mm

### Műszaki adatok

A kábelek/csövek száma	1
Kivétel	zárt
Rögzítési mód	Menetes furat
Tűzvédelmi területen használható	nem
Menet	M6
Méret	Pg 9
Halogénmentes	igen
Műanyag köpenyű	nem
Csavar	M4 x 10
D befogási tartomány max.	11 mm
D befogási tartomány min.	9 mm
UV-álló	nem