

Muszaki adatlap

Quick rögzítőbilincs, lángálló, fehér

Cikkszám: 2149357



Lángálló rögzítőbilincs metrikus acélpáncélsövekhez, középnehéz és nehéz kivitelű műanyag csövekhez valamint Quick-Pipe védőcsövekhez. Univerzális rögzítési lehetőségek oldalfalra és mennyezetre, beltéren és védett kültéren egyaránt. Facsavarral vagy beütő tiplivel történő szerelésnél hosszanti furat az oldalirányú pozicionáláshoz. Szerszám nélküli csörögztítés. M16-M32 méret felcsavarozható M6 menetre. Ajánlott rögzítési távolság 50-60 cm, a max. kihúzási értékeket 20 °C szobahőmérsékleten lásd a táblázatban.



PP polipropilén

Törzsadatok

Cikkszám	2149357
Típus	2955 F M20 RW
1. megnevezés	Quick rögzítőbilincs
2. megnevezés	lángálló
Gyártó	OBO
Méret	M20
Szín	hőfehér; RAL 9010
Anyag	Polipropilén
Legkisebb eladási egység	100
mennyiségegység	Darab
Súly	0,325 kg
súly-mértékegység	kg/100 darab

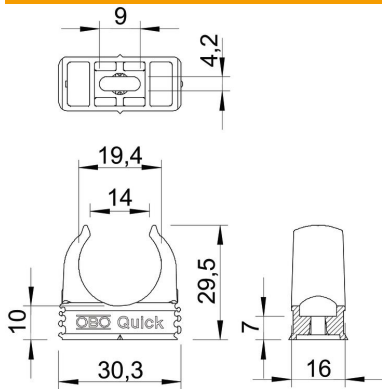
Muszaki adatlap

Quick rögzítőbilincs, lángálló, fehér

Cikkszám: 2149357



Méretetek



A méret	30,3 mm
B méret	16 mm
C méret	14 mm
D méret	19,4 mm
e méret	9 mm
F méret	4,2 mm
h méret	10 mm
H méret	29,5 mm

Műszaki adatok

Sorolható	igen
A kábelek/csövek száma	1
Kihúzási értékek	75 N
Rögzítési mód	Menetes furat
lángálló	VDE 0471/DIN 695 2-1, vizsgálati hőmérséklet: 750 °C
Lezárt	nem
Halogénmentes	igen
Mit Einlage	nem
Névleges méret/szöveg	M20
Szerelés bilinccsel	Durchgangsloch,_auf_M6_Gewinde_aufschraubbar
D befogási tartomány max.	20 mm
D befogási tartomány min.	20 mm
UV-álló	nem