

Muszaki adatlap

Quick-Pipe védőcső, fehér

Cikkszám: 2153960



Nyitható Quick-Pipe műanyag védőcső, kábelek és vezetékek utólagos védelméhez, beltéri és védett kültéri területeken. Falra és mennyezetre szerelhető Quick-, Star-Quick és Multi-Quick bilincsekkel. Szerszám nélkül nyitható és zárható egy fordítással a bilincsben. A Quick-Pipe védőcső -25 és +60°C között használható.



PVC polivinil-klorid

Törzsadatok

Cikkszám	2153960
Típus	2953 M16 RW
1. megnevezés	Quick-Pipe védőcső
Gyártó	OBO
Méret	M16
Szín	hófehér; RAL 9010
Anyag	Poli(vinil-klorid)
Legkisebb eladási egység	50
mennyiségegység	méter
Súly	7,7 kg
súly-mértékegység	kg/100 m

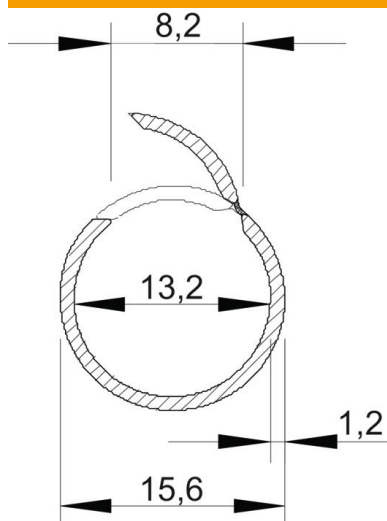
Muszaki adatlap

Quick-Pipe védőcső, fehér

Cikkszám: 2153960



Méreték



hossz	2 000 mm
C méret	8.2 mm
D méret	15.6 mm
m méret (mm)	13.2
t méret	1.2 mm

Műszaki adatok

Vakolaton kívüli	igen
Lángálló kivétel	nem
Betonba szerelés	nem
Méret	M16
Halogénmentes	nem
Szerelés fára	igen
Telepítés talajban	nem
Kültéri szerelés	nem
Osztályozási kód	0
Gép- és berendezés-telepítés	igen
Karmantyúval	nem
Alkalmazási hőmérséklet-tartomány max.	60 °C
Alkalmazási hőmérséklet-tartomány min.	-25 °C
Padló alatti szerelés (esztrich)	nem
.	nem