

Muszaki adatlap

Csőbilincs belső menetes csatlakozással, univerzális

Cikkszám: 1383507



M6-os belső menettel.



- St** acél
- G** galvanikusan horganyzott

Törzsadatok

Cikkszám	1383507
Típus	2900 M6 61-64 G
1. megnevezés	távtartó kengyel
2. megnevezés	M6 menetes csatlakozóval
Gyártó	OBO
Méret	61-64mm
Anyag	acél
Felület	galvanikusan horganyzott
Felületi szabvány	EN ISO 19598 / EN ISO 4042
Legkisebb eladási egység	20
mennyiségegység	Darab
Súly	8,09 kg
súly-mértékegység	kg/100 darab

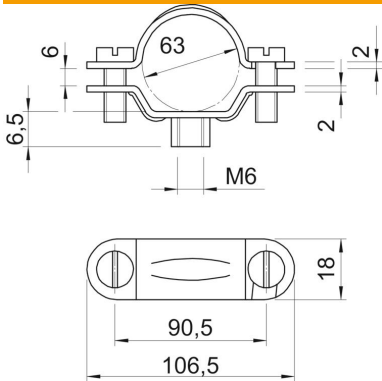
Muszaki adatlap

Csőbilincs belső menetes csatlakozással, univerzális



Cikkszám: 1383507

Méretetek



hossz	106,5 mm
szélesség	18 mm
A méret	106,5 mm
B méret	90,5 mm
b méret	18 mm
D méret	63 mm
H méret	6,5 mm
L méret	106,5 mm
t1 méret (mm)	2
t2 méret (mm)	2
x méret	6 mm

Műszaki adatok

Kivitel	zárt
Rögzítési mód	Menetes furat
Méret	M63
Halogénmentes	nem
Műanyag köpenyű	nem
lyukméret	M6 mm
Anyagvastagság	2 mm
Csavar	M6 x 16
D befogási tartomány max.	64 mm
D befogási tartomány min.	61 mm
UV-álló	igen