

Muszaki adatlap

Csőbilincs belső menetes csatlakozással, univerzális

Cikkszám: 1383426



M6-os belső menettel.



- St** acél
- G** galvanikusan horganyzott

Törzsadatok

Cikkszám	1383426
Típus	2900 M6 49-55 G
1. megnevezés	távtartó kengyel
2. megnevezés	M6 menetes csatlakozóval
Gyártó	OBO
Méret	49-55mm
Anyag	acél
Felület	galvanikusan horganyzott
Felületi szabvány	EN ISO 19598 / EN ISO 4042
Legkisebb eladási egység	20
mennyiségegység	Darab
Súly	9,3 kg
súly-mértékegység	kg/100 darab

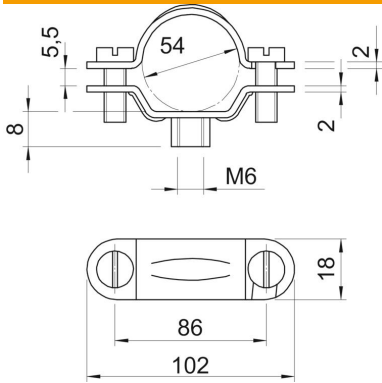
Muszaki adatlap

Csőbilincs belső menetes csatlakozással, univerzális



Cikkszám: 1383426

Méretetek



hossz	102 mm
szélesség	18 mm
A méret	102 mm
B méret	86 mm
b méret	18 mm
D méret	54 mm
D min. méret	54 mm
H méret	8 mm
L méret	102 mm
t1 méret (mm)	2
t2 méret (mm)	2
x méret	5,5 mm

Műszaki adatok

Kivitel	zárt
Rögzítési mód	Menetes furat
Méret	M50
Halogénmentes	nem
Műanyag köpenyű	nem
lyukméret	M6 mm
Anyagvastagság	2 mm
Csavar	M6 x 15
D befogási tartomány max.	55 mm
D befogási tartomány min.	49 mm
UV-álló	igen