

Muszaki adatlap

Csőbilincs belső menetes csatlakozással, univerzális

Cikkszám: 1383310



M6-os belső menettel.



- St** acél
- G** galvanikusan horganyzott

Törzsadatok

Cikkszám	1383310
1. megnevezés	távtartó kengyel
2. megnevezés	M6 menetes csatlakozóval
Gyártó	OBO
Méret	33-38mm
Anyag	acél
Felület	galvanikusan horganyzott
Felületi szabvány	EN ISO 19598 / EN ISO 4042
Legkisebb eladási egység	25
mennyiségegység	Darab
Súly	5,83 kg
súly-mértékegység	kg/100 darab
CO-lábnyom (GWP) bölcsőtől a kapuig	0,139 kg COe / 1 Darab

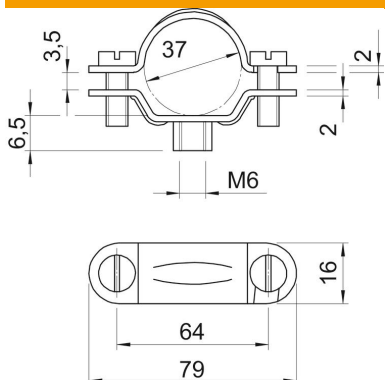
Muszaki adatlap

Csőbilincs belső menetes csatlakozással, univerzális



Cikkszám: 1383310

Méretetek



hossz	79 mm
szélesség	16 mm
A méret	79 mm
B méret	64 mm
b méret	16 mm
D méret	37 mm
H méret	6,5 mm
t1 méret (mm)	2
t2 méret (mm)	2
x méret	3,5 mm

Műszaki adatok

Kivitel	zárt
Rögzítési mód	Menetes furat
Méret	Pg 29
Halogénmentes	nem
Műanyag köpenyű	nem
lyukméret	M6 mm
Anyagvastagság	2 mm
Csavar	M5 x 14
D befogási tartomány max.	38 mm
D befogási tartomány min.	33 mm
UV-álló	igen