

Muszaki adatlap

Csőbilincs belső menetes csatlakozással, univerzális

Cikkszám: 1383299



M6-os belső menettel.



- St** acél
- G** galvanikusan horganyzott

Törzsadatok

Cikkszám	1383299
1. megnevezés	távtartó kengyel
2. megnevezés	M6 menetes csatlakozóval
Gyártó	OBO
Méret	30-34mm
Anyag	acél
Felület	galvanikusan horganyzott
Felületi szabvány	EN ISO 19598 / EN ISO 4042
Legkisebb eladási egység	50
mennyiségegység	Darab
Súly	4,95 kg
súly-mértékegység	kg/100 darab
CO-lábnyom (GWP) bölcsőtől a kapuig	0,138 kg COe / 1 Darab

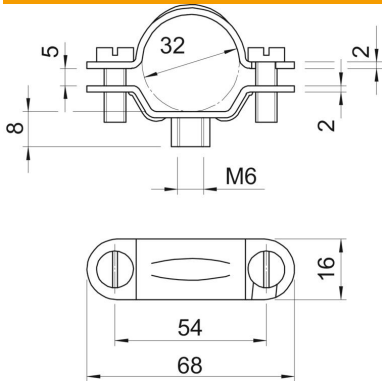
Muszaki adatlap

Csőbilincs belső menetes csatlakozással, univerzális



Cikkszám: 1383299

Méretetek



hossz	68 mm
szélesség	16 mm
A méret	68 mm
B méret	54 mm
b méret	16 mm
D méret	32 mm
H méret	8 mm
t1 méret (mm)	2
t2 méret (mm)	2
x méret	5 mm

Műszaki adatok

Kivitel	zárt
Rögzítési mód	Menetes furat
Méret	M32
Halogénmentes	nem
Műanyag köpenyű	nem
lyukméret	M6 mm
Anyagvastagság	2 mm
Csavar	M5 x 14
D befogási tartomány max.	34 mm
D befogási tartomány min.	30 mm
UV-álló	igen