

# Muszaki adatlap

Csőbilincs belső menetes csatlakozással, univerzális

Cikkszám: 1383213



M6-os belső menettel.



- St** acél
- G** galvanikusan horganyzott

## Törzsadatok

Cikkszám	1383213
1. megnevezés	távtartó kengyel
2. megnevezés	M6 menetes csatlakozóval
Gyártó	OBO
Méret	24-29mm
Anyag	acél
Felület	galvanikusan horganyzott
Felületi szabvány	EN ISO 19598 / EN ISO 4042
Legkisebb eladási egység	50
mennyiségegység	Darab
Súly	3,32 kg
súly-mértékegység	kg/100 darab
CO-lábnyom (GWP) bölcsőtől a kapuig	0,102 kg COe / 1 Darab

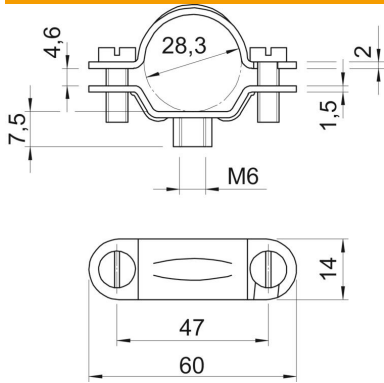
# Muszaki adatlap

Csőbilincs belső menetes csatlakozással, univerzális



Cikkszám: 1383213

## Méretetek



hossz	60 mm
szélesség	14 mm
A méret	60 mm
B méret	47 mm
b méret	14 mm
D méret	28,3 mm
D min. méret	28,3 mm
H méret	7,5 mm
L méret	60 mm
t1 méret (mm)	1,5
t2 méret (mm)	2
x méret	4,6 mm

## Műszaki adatok

Kivitel	zárt
Rögzítési mód	Menetes furat
Méret	M25
Halogénmentes	nem
Műanyag köpenyű	nem
lyukméret	M6 mm
Anyagvastagság	1,5 mm
Csavar	M5 x 14
D befogási tartomány max.	29 mm
D befogási tartomány min.	24 mm
UV-álló	igen