

# Muszaki adatlap

Csőbilincs belső menetes csatlakozással, univerzális

Cikkszám: 1383094



M6-os belső menettel.



- St** acél
- G** galvanikusan horganyzott

## Törzsadatok

Cikkszám	1383094
1. megnevezés	távtartó kengyel
2. megnevezés	M6 menetes csatlakozóval
Gyártó	OBO
Méret	13,5-16mm
Anyag	acél
Felület	galvanikusan horganyzott
Felületi szabvány	EN ISO 19598 / EN ISO 4042
Legkisebb eladási egység	50
mennyiségegység	Darab
Súly	2,28 kg
súly-mértékegység	kg/100 darab
CO-lábnyom (GWP) bölcsőtől a kapuig	0,062 kg COe / 1 Darab

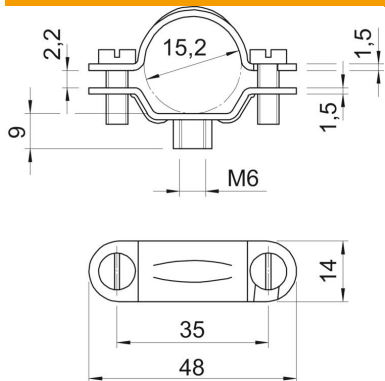
# Muszaki adatlap

Csőbilincs belső menetes csatlakozással, univerzális



Cikkszám: 1383094

## Méretetek



hossz	48 mm
szélesség	14 mm
A méret	48 mm
B méret	35 mm
b méret	14 mm
D méret	15,2 mm
D min. méret	15,2 mm
H méret	9 mm
L méret	48 mm
t1 méret (mm)	1,5
t2 méret (mm)	1,5
x méret	2,2 mm

## Műszaki adatok

Kivitel	zárt
Rögzítési mód	Menetes furat
Méret	M16
Halogénmentes	nem
Műanyag köpenyű	nem
lyukméret	M6 mm
Anyagvastagság	1,5 mm
Csavar	M5 x 14
D befogási tartomány max.	16 mm
D befogási tartomány min.	13,5 mm
UV-álló	igen