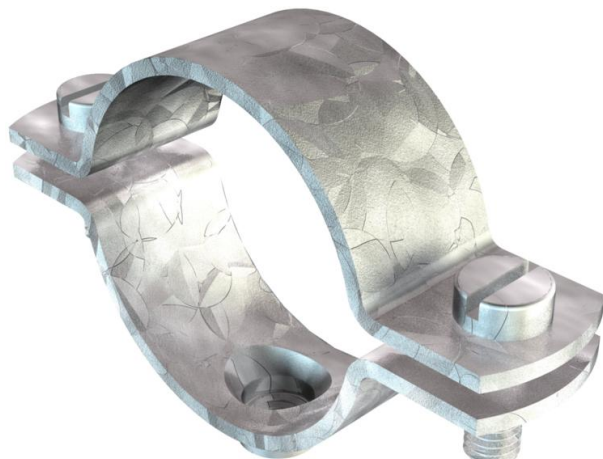


# Muszaki adatlap

## Csőbilincs belső menetes csatlakozással, nehéz kivitel M8

Cikkszám: 1387154



M8-as menetre felcsavarozható. A 27 FT méret M25-höz alkalmas. A 42,5 FT méret M40-hez alkalmas. A 48,5 FT méret M50-hez alkalmas. A 60 FT méret M63-hoz alkalmas.



**St** acél

**FT** merítetten tűzihorganyzott

### Törzsadatok

Cikkszám	1387154
1. megnevezés	távtartó kengyel
2. megnevezés	M8 menetes csatlakozóval
Gyártó	OBO
Méret	2 1/2"
Anyag	acél
Felület	merítetten tűzihorganyzott
Felületi szabvány	DIN EN ISO 1461
Legkisebb eladási egység	50
mennyiségegység	Darab
Súly	21 kg
súly-mértékegység	kg/100 darab
CO-lábnyom (GWP) bölcsőtől a kapuig	0,5 kg COe / 1 Darab

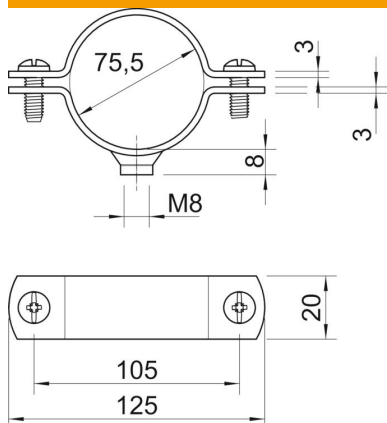
# Muszaki adatlap

Csőbilincs belső menetes csatlakozással, nehéz kivitel M8



Cikkszám: 1387154

## Méretetek



hossz	125 mm
szélesség	20 mm
A méret	125 mm
B méret	105 mm
D méret	75,5 mm
D min. méret	75,5 mm
t méret	3 mm
t1 méret (mm)	3
x méret	4 mm

## Műszaki adatok

Kivitel	zárt
Rögzítési mód	Menetes furat
átmérőhöz	75,5
csőátmérőhöz	M80
Tűzvédelmi területen használható	nem
Menet	M8
Méret	2 1/2"
Halogénmentes	nem
Műanyag köpenyű	nem
lyukméret	M8 mm
Anyagvastagság	3 mm
Csavar	M6 x 18
D befogási tartomány max.	75,5 mm
D befogási tartomány min.	71,5 mm
UV-álló	igen