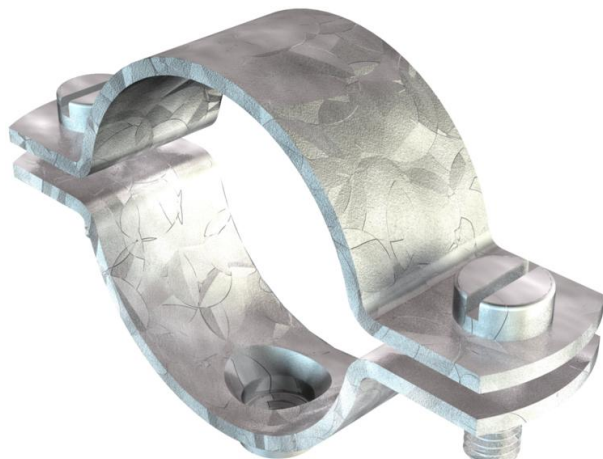


Muszaki adatlap

Csőbilincs belső menetes csatlakozással, nehéz kivitel M8

Cikkszám: 1387111



M8-as menettel.



St acél

FT merítetten tűzihorganyzott

Törzsadatok

Cikkszám	1387111
1. megnevezés	távtartó kengyel
2. megnevezés	M8 menetes csatlakozóval
Gyártó	OBO
Méret	1 1/2"
Anyag	acél
Felület	merítetten tűzihorganyzott
Felületi szabvány	DIN EN ISO 1461
Legkisebb eladási egység	25
mennyiségegység	Darab
Súly	9,284 kg
súly-mértékegység	kg/100 darab
CO-lábnyom (GWP) bölcsőtől a kapuig	0,185 kg COe / 1 Darab

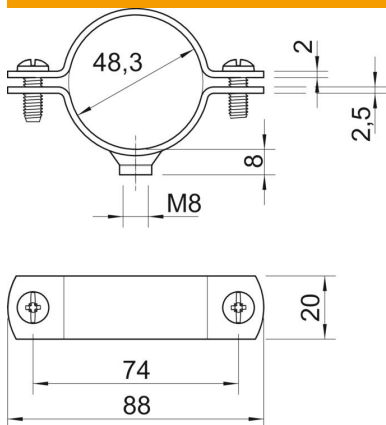
Muszaki adatlap

Csőbilincs belső menetes csatlakozással, nehéz kivitel M8



Cikkszám: 1387111

Méretetek



hossz	88 mm
szélesség	20 mm
A méret	88 mm
B méret	74 mm
D méret	48,3 mm
D min. méret	48,3 mm
t méret	2 mm
t1 méret (mm)	2,5
x méret	3 mm

Műszaki adatok

Kivitel	zárt
Rögzítési mód	Menetes furat
átmérőhöz	48,5
csőátmérőhöz	M50
Tűzvédelmi területen használható	nem
Menet	M8
Méret	1 1/2"
Halogénmentes	nem
Műanyag köpenyű	nem
lyukméret	M8 mm
Anyagvastagság	2,5 mm
Csavar	M6 x 18
D befogási tartomány max.	48,5 mm
D befogási tartomány min.	45,5 mm
UV-álló	igen