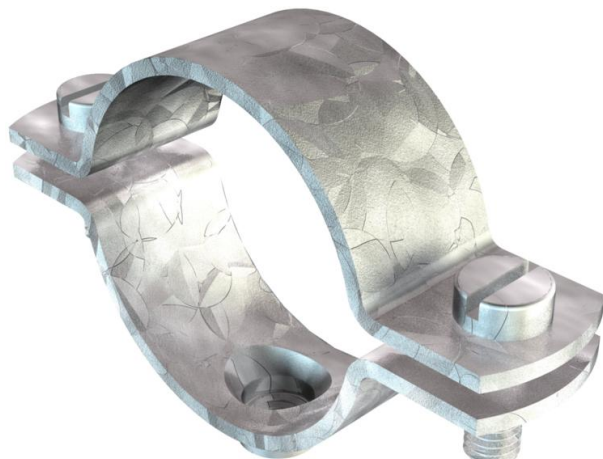


Muszaki adatlap

Csőbilincs belső menetes csatlakozással, nehéz kivitel M8

Cikkszám: 1387065



M8-as menetre felcsavarozható. A 27 FT méret M25-höz alkalmas. A 42,5 FT méret M40-hez alkalmas. A 48,5 FT méret M50-hez alkalmas. A 60 FT méret M63-hoz alkalmas.



St acél

FT merítetten tűzihorganyzott

Törzsadatok

Cikkszám	1387065
1. megnevezés	távtartó kengyel
2. megnevezés	M8 menetes csatlakozóval
Gyártó	OBO
Méret	1"
Anyag	acél
Felület	merítetten tűzihorganyzott
Felületi szabvány	DIN EN ISO 1461
Legkisebb eladási egység	25
mennyiségegység	Darab
Súly	6,864 kg
súly-mértékegység	kg/100 darab
CO-lábnyom (GWP) bölcsőtől a kapuig	0,141 kg COe / 1 Darab

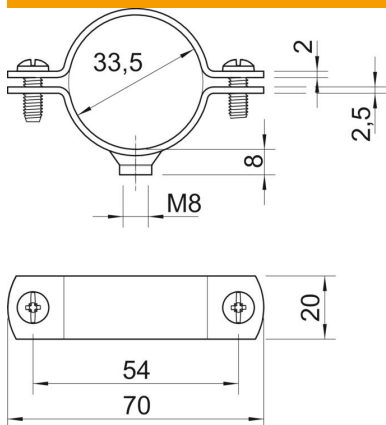
Muszaki adatlap

Csőbilincs belső menetes csatlakozással, nehéz kivitel M8



Cikkszám: 1387065

Méretetek



hossz	70 mm
szélesség	20 mm
A méret	70 mm
B méret	54 mm
D méret	33,5 mm
D min. méret	33,5 mm
t méret	2 mm
t1 méret (mm)	2,5
x méret	3 mm

Műszaki adatok

Kivitel	zárt
Rögzítési mód	Menetes furat
átmérőhöz	33,5
csőátmérőhöz	M32
Tűzvédelmi területen használható	nem
Menet	M8
Méret	1"
Halogénmentes	nem
Műanyag köpenyű	nem
lyukméret	M8 mm
Anyagvastagság	2 mm
Csavar	M6 x 16
D befogási tartomány max.	33,5 mm
D befogási tartomány min.	30,5 mm
UV-álló	igen