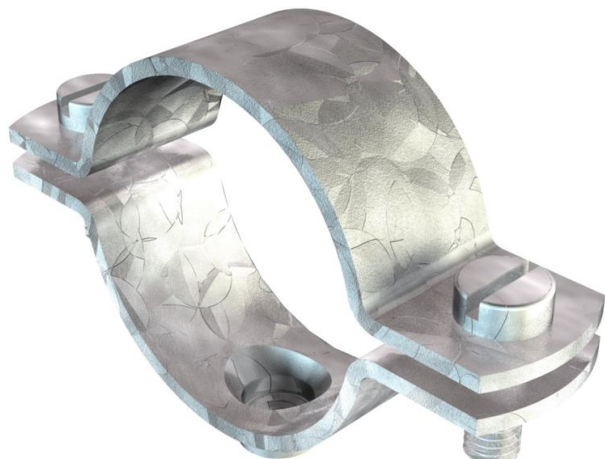


# Muszaki adatlap

## Csőbilincs belső menetes csatlakozással, nehéz kivitel M8

Cikkszám: 1387057



M8-as menetre felcsavarozható. A 27 FT méret M25-höz alkalmas. A 42,5 FT méret M40-hez alkalmas. A 48,5 FT méret M50-hez alkalmas. A 60 FT méret M63-hoz alkalmas.



**St** acél

**FT** merítetten tűzihorganyzott

### Törzsadatok

Cikkszám	1387057
1. megnevezés	távtartó kengyel
2. megnevezés	M8 menetes csatlakozóval
Gyártó	OBO
Méret	3/4"
Anyag	acél
Felület	merítetten tűzihorganyzott
Felületi szabvány	DIN EN ISO 1461
Legkisebb eladási egység	25
mennyiségegység	Darab
Súly	6,144 kg
súly-mértékegység	kg/100 darab
CO-lábnyom (GWP) bölcsőtől a kapuig	0,925 kg COe / 1 Méter

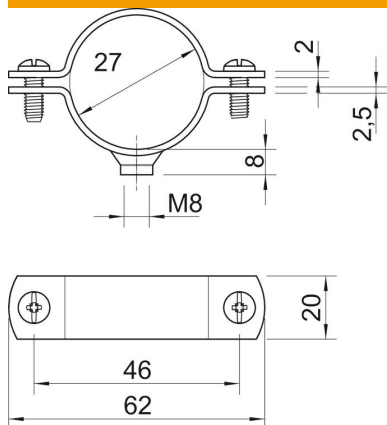
# Muszaki adatlap

Csőbilincs belső menetes csatlakozással, nehéz kivitel M8

Cikkszám: 1387057



## Méretetek



hossz	62 mm
szélesség	20 mm
A méret	62 mm
B méret	46 mm
D méret	27 mm
D min. méret	27 mm
t méret	2 mm
t1 méret (mm)	2,5
x méret	2,5 mm

## Műszaki adatok

Kivitel	zárt
Rögzítési mód	Menetes furat
átmérőhöz	27
csőátmérőhöz	M25
Tűzvédelmi területen használható	nem
Menet	M8
Méret	3/4"
Halogénmentes	nem
Műanyag köpenyű	nem
lyukméret	M8 mm
Anyagvastagság	2 mm
Csavar	M6 x 16
D befogási tartomány max.	27 mm
D befogási tartomány min.	24,5 mm
UV-álló	igen