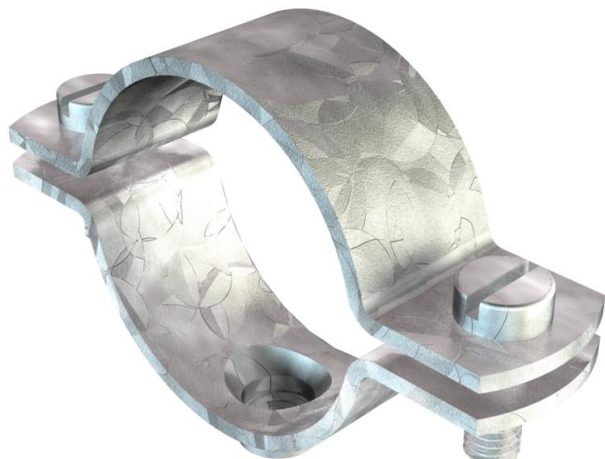


Muszaki adatlap

Csőbilincs belső menetes csatlakozással, nehéz kivitel M8

Cikkszám: 1387030



M8-as menetre felcsavarozható. A 27 FT méret M25-höz alkalmas. A 42,5 FT méret M40-hez alkalmas. A 48,5 FT méret M50-hez alkalmas. A 60 FT méret M63-hoz alkalmas.



St acél

FT merítetten tűzihorganyzott

Törzsadatok

Cikkszám	1387030
1. megnevezés	távtartó kengyel
2. megnevezés	M8 menetes csatlakozóval
Gyártó	OBO
Méret	1/2"
Anyag	acél
Felület	merítetten tűzihorganyzott
Felületi szabvány	DIN EN ISO 1461
Legkisebb eladási egység	25
mennyiségegység	Darab
Súly	5,768 kg
súly-mértékegység	kg/100 darab
CO-lábnyom (GWP) bölcsőtől a kapuig	0,11 kg COe / 1 Darab

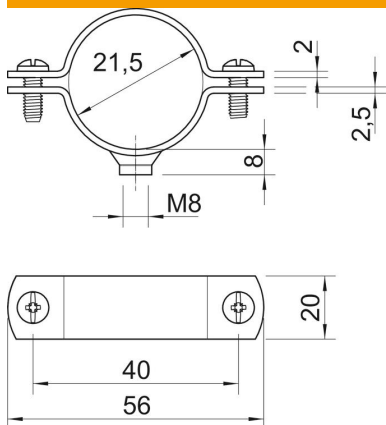
Muszaki adatlap

Csőbilincs belső menetes csatlakozással, nehéz kivitel M8



Cikkszám: 1387030

Méretetek



hossz	56 mm
szélesség	20 mm
A méret	56 mm
B méret	40 mm
D méret	21,5 mm
D min. méret	21,5 mm
t méret	2 mm
t1 méret (mm)	2,5
x méret	2,5 mm

Műszaki adatok

Kivitel	zárt
Rögzítési mód	Menetes furat
átmérőhöz	21,5
csőátmérőhöz	M20
Tűzvédelmi területen használható	nem
Menet	M8
Méret	1/2"
Halogénmentes	nem
Műanyag köpenyű	nem
lyukméret	M8 mm
Anyagvastagság	2 mm
Csavar	M6 x 16
D befogási tartomány max.	21,5 mm
D befogási tartomány min.	19 mm
UV-álló	igen