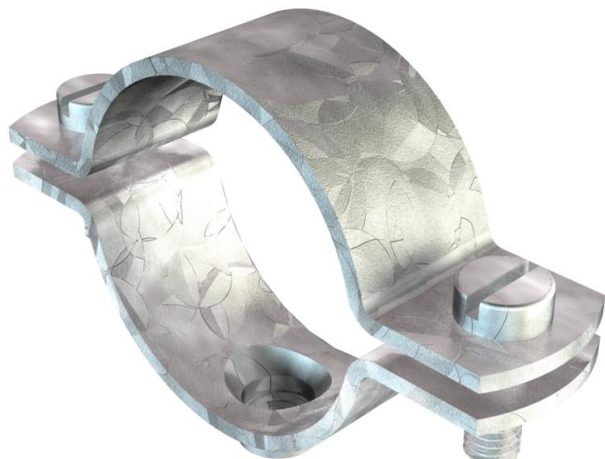


Muszaki adatlap

Csőbilincs belső menetes csatlakozással, nehéz kivitel M8

Cikkszám: 1387014



M8-as menetre felcsavarozható. A 27 FT méret M25-höz alkalmas. A 42,5 FT méret M40-hez alkalmas. A 48,5 FT méret M50-hez alkalmas. A 60 FT méret M63-hoz alkalmas.



St acél

FT merítetten tűzihorganyzott

Törzsadatok

Cikkszám	1387014
Típus	2900WM8 17 FT
1. megnevezés	távtartó kengyel
2. megnevezés	M8 menetes csatlakozóval
Gyártó	OBO
Méret	3/8"
Anyag	acél
Felület	merítetten tűzihorganyzott
Felületi szabvány	DIN EN ISO 1461
Legkisebb eladási egység	25
mennyiségegység	Darab
Súly	5,04 kg
súly-mértékegység	kg/100 darab

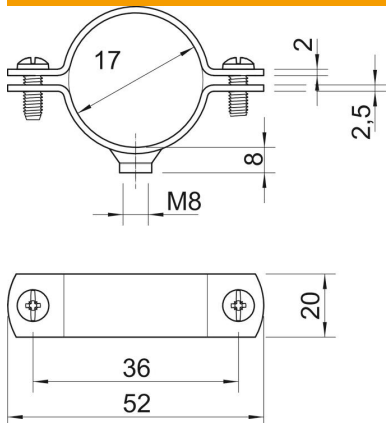
Muszaki adatlap

Csőbilincs belső menetes csatlakozással, nehéz kivitel M8



Cikkszám: 1387014

Méretetek



hossz	52 mm
szélesség	20 mm
A méret	52 mm
B méret	36 mm
D méret	17 mm
D min. méret	17 mm
t méret	2 mm
t1 méret (mm)	2,5
x méret	1 mm

Műszaki adatok

Kivitel	zárt
Rögzítési mód	Menetes furat
átmérőhöz	17
csőátmérőhöz	M16
Tűzvédelmi területen használható	nem
Menet	M8
Méret	3/8"
Halogénmentes	nem
Műanyag köpenyű	nem
lyukméret	M8 mm
Anyagvastagság	2 mm
Csavar	M6 x 16
D befogási tartomány max.	17 mm
D befogási tartomány min.	16 mm
UV-álló	igen