

Muszaki adatlap

Csőbilincs belső menetes csatlakozással, nehéz kivitel M10

Cikkszám: 1388118



M10-es menetre felcsavarozható. A 27 FT méret M25-höz alkalmas. A 48,5 FT méret M50-hez alkalmas. A 60 FT méret M63-hoz alkalmas.



St acél

FT merítetten tűzhorganyzott

Törzsadatok

Cikkszám	1388118
Típus	2900WM10 48.5 FT
1. megnevezés	távtartó kengyel
2. megnevezés	M10 menetes csatlakozóval
Gyártó	OBO
Méret	1 1/2"
Anyag	acél
Felület	merítetten tűzhorganyzott
Felületi szabvány	DIN EN ISO 1461
Legkisebb eladási egység	25
mennyiségegység	Darab
Súly	9,284 kg
súly-mértékegység	kg/100 darab

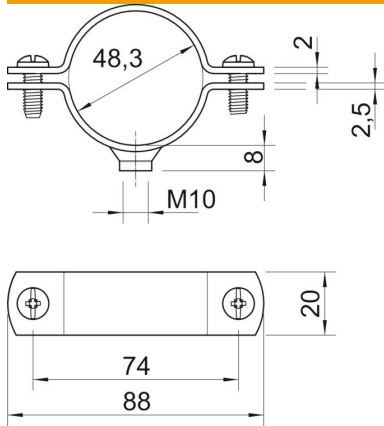
Muszaki adatlap

Csőbilincs belső menetes csatlakozással, nehéz kivitel M10



Cikkszám: 1388118

Méretetek



hossz	88 mm
szélesség	20 mm
A méret	88 mm
B méret	72 mm
L méret	88 mm
t méret	2 mm
t1 méret (mm)	2,5
x méret	3 mm

Műszaki adatok

Kivitel	zárt
Rögzítési mód	Menetes furat
átmérőhöz	48,5
csőátmérőhöz	M50
Tűzvédelmi területen használható	nem
Menet	M10
Méret	1 1/2"
Halogénmentes	nem
Műanyag köpenyű	nem
lyukméret	M10 mm
Csavar	M6 x 20
D befogási tartomány max.	48,5 mm
D befogási tartomány min.	45,5 mm
UV-álló	igen