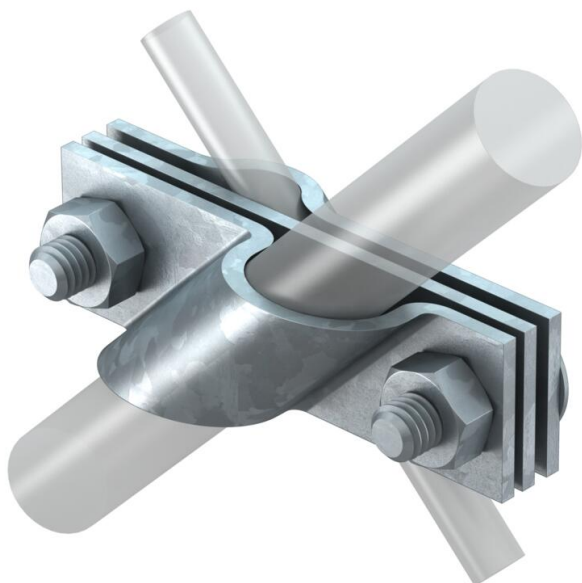


# Muszaki adatlap

## Csatlakozóbilincs rúdföldelőre, univerzális A2

Cikkszám: 5001625



- Megfelel az MSZ 62305-3 követelményeinek
- Rd 8-10 huzalokhoz és max FL 40 szalagokhoz
- Betétlemezzel
- 2 db M10 x 30 csavarral és anyával



**A2** rozsdamentes acél

### Törzsadatok

Cikkszám	5001625
Típus	2760 B-20 VA
1. megnevezés	csatlakozófül
2. megnevezés	kör keresztmetszetű huzalhoz
Gyártó	OBO
Méret	20mm
Anyag	rozsdamentes acél, 1.4301
Legkisebb eladási egység mennyiségegység	20 Darab
Súly	32,4 kg
súly-mértékegység	kg/100 darab

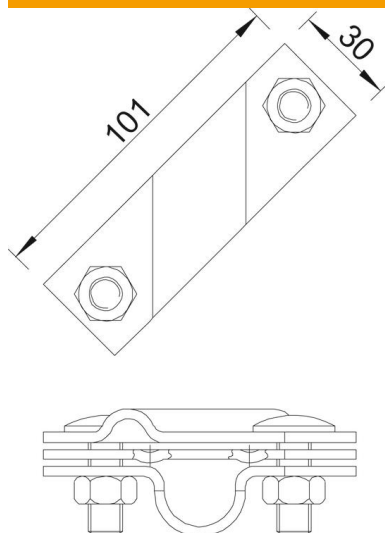
# Muszaki adatlap

## Csatlakozóbilincs rúdföldelőre, univerzális A2

Cikkszám: 5001625



### Méretek



A méret	101 mm
---------	--------

### Műszaki adatok

Építési forma	Csatlakozóbilincs
Földelő csatlakozó átmérője	20 mm
Földelőszonda méret	20 mm
max. körvezető-átmérőhöz megfelelő	10 mm
min. körvezető-átmérőhöz megfelelő	8 mm
Illeszkedő méret	Rd 8-10/FL40 mm
Közbenső lap	nem
Csatlakozási méret max.	10 mm
Csatlakozási méret min.	8 mm
Megfelelő szalagvezeték-szélességhez min.	8 mm
Megfelelő szalagvezeték-szélességhez max.	10 mm