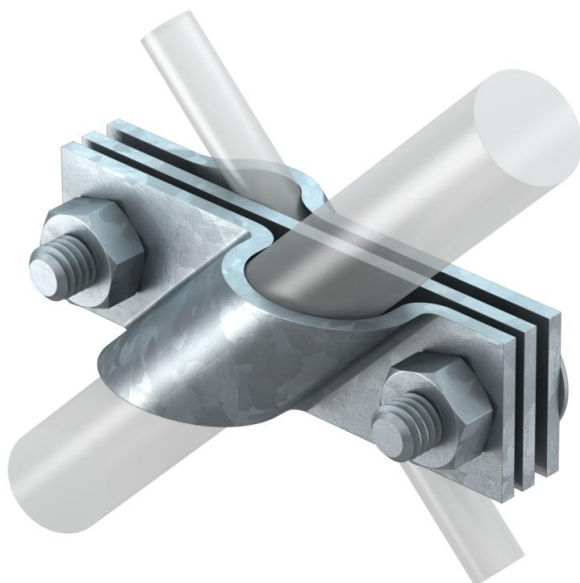


Muszaki adatlap

Csatlakozóbilincs rúdföldelőre, univerzális, FT

Cikkszám: 5001749



- Megfelel az MSZ 62305-3 követelményeinek
- Rd 8-10 huzalokhoz és max FL 40 szalagokhoz
- Betétlemezzel
- 2 db M10 x 30 csavarral és anyával



St acél

FT merítetten tűzihorganyzott

Törzsadatok

Cikkszám	5001749
1. megnevezés	csatlakozófül
Gyártó	OBO
Méret	20mm
Anyag	acél
Felület	merítetten tűzihorganyzott
Felületi szabvány	DIN EN ISO 1461
Legkisebb eladási egység mennyiségegység	20 Darab
Súly	32,4 kg
súly-mértékegység	kg/100 darab

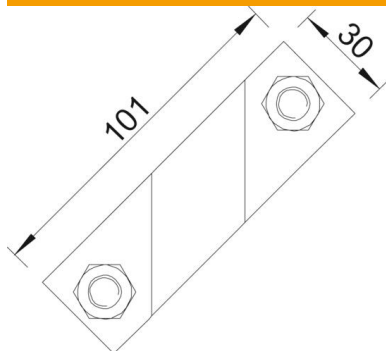
Muszaki adatlap

Csatlakozóbilincs rúdföldelőre, univerzális, FT

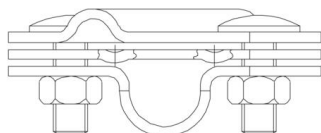
Cikkszám: 5001749



Méretetek



A méret 101 mm



Műszaki adatok

Építési forma	Csatlakozóbilincs
Földelő csatlakozó átmérője	20 mm
Földelőszonda méret	20 mm
max. körvezető-átmérőhöz megfelelő	10 mm
min. körvezető-átmérőhöz megfelelő	8 mm
Zárlati szilárdság (50HZ)(1s;≤300°C)	7,9 kA
Illeszkedő méret	Rd 8-10/FL40 mm
Közbenső lap	igen
Csatlakozási méret max.	10 mm
Csatlakozási méret min.	8 mm
Megfelelő szalagvezeték-szélességhez min.	8 mm
Megfelelő szalagvezeték-szélességhez max.	10 mm