

Muszaki adatlap

Átlós kapocs A4-es huzalokhoz

Cikkszám: 5313013



- megfelel az MSZ EN 62305-3 követelményeinek
- Rd 8-10 mm-es huzal csatlakoztatásához
- 2 db M10 x 30 laposfejű csavarral és 2 db M10 hatlapfejű anyával



A4 rozsdamentes acél, (W. Nr. 1.4571/1.4404)

Törzsadatok

Cikkszám	5313013
1. megnevezés	hosszanti összekötő
Gyártó	OBO
Méret	101x30
Anyag	rozsdamentes acél, (W. Nr. 1.4571/1.4404)
Legkisebb eladási egység mennyiségegység	25 Darab
Súly	21,364 kg
súly-mértékegység	kg/100 darab

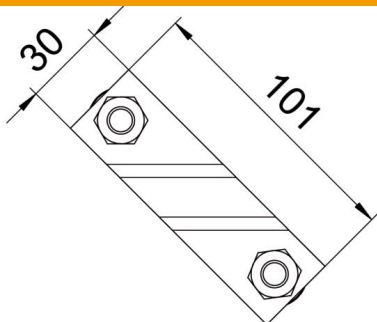
Muszaki adatlap

Átlós kapocs A4-es huzalokhoz

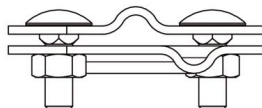
Cikkszám: 5313013



Méretetek



hossz	101 mm
szélesség	30 mm
Magasság	35 mm
A méret	101 mm



Műszaki adatok

A rögzítőcsavar fajtája	Lencsefejú csavar
A csatlakozás módja	Összekötő
Villámáram-szilárdság	H/100 kA
Alkalmos csatlakozáshoz	Huzal Rd 8-10 / Rd 8-10
Illeszkedő méret	Rd 8-10 mm
Közbenső lap	nem
Csatlakozási méret max.	10 mm
Csatlakozási méret min.	8 mm