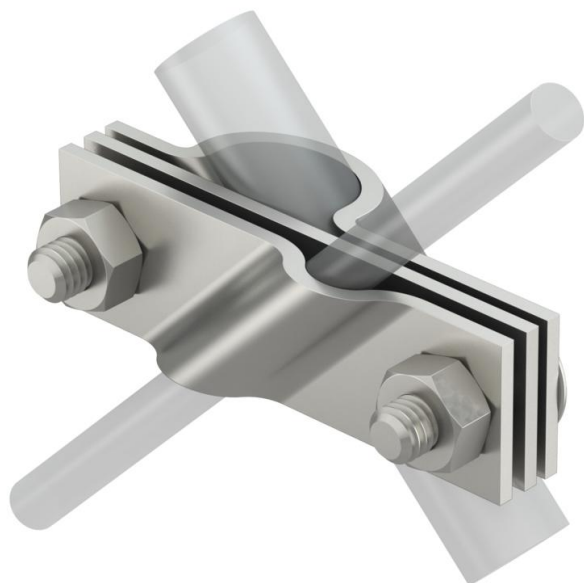


# Muszaki adatlap

## Csatlakozóbilincs rúdföldelőre, univerzális A4

Cikkszám: 5001633



- Megfelel az MSZ EN 62305-3 követelményeinek
- Rd 8-10 huzalokhoz és max FL 40 szalagokhoz
- Betétlemezzel
- 2 db M10 x 30 csavarral és anyával



**A4** rozsdamentes acél

### Törzsadatok

Cikkszám	5001633
Típus	2760 20 V4A
1. megnevezés	Csatlakozófül
2. megnevezés	kör keresztmetszetű huzalhoz
Gyártó	OBO
Méret	20mm
Anyag	rozsdamentes acél, (W. Nr. 1.4404)
Legkisebb eladási egység mennyiségegység	5 Darab
Súly	32,4 kg
súly-mértékegység	kg/100 darab

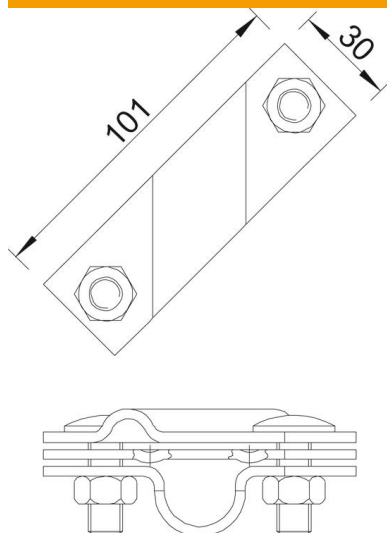
# Muszaki adatlap

## Csatlakozóbilincs rúdföldelőre, univerzális A4

Cikkszám: 5001633



### Méretetek



A méret | 101 mm

### Műszaki adatok

Építési forma	Csatlakozóbilincs
Földelő csatlakozó átmérője	20 mm
Földelőszonda méret	20 mm
max. körvezető-átmérőhöz megfelelő	10 mm
min. körvezető-átmérőhöz megfelelő	8 mm
Illeszkedő méret	Rd 8-10/FL40 mm
Közbenső lap	nem
Csatlakozási méret max.	10 mm
Csatlakozási méret min.	8 mm
Megfelelő szalagvezeték-szélességhez min.	8 mm
Megfelelő szalagvezeték-szélességhez max.	10 mm