

Muszaki adatlap

Ereszcsatorna-kapocs minden peremvastagsághoz

Cikkszám: 5316324



- 15 és 25 mm közötti ereszcsatorna-peremvastagsághoz
- 1 db M8 x 30 hatlapfejű csavarral
- 2 db M6 x 12 hatlapfejű csavarral
- VA-változat kettős-fém-összekötőként is használható

A2 rozsdamentes acél, (W. Nr. 1.4301)

Törzsadatok

Cikkszám	5316324
1. megnevezés	tálcakapocs
Gyártó	OBO
Méret	8mm
Anyag	rozsdamentes acél, 1.4301
Legkisebb eladási egység mennyiségegység	10 Darab
Súly	11,36 kg
súly-mértékegység	kg/100 darab

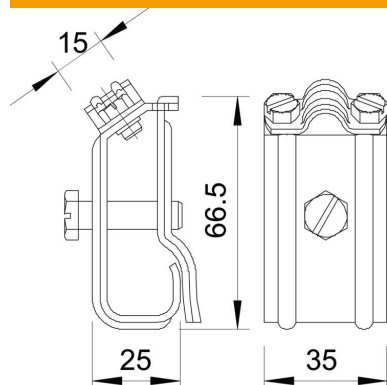
Muszaki adatlap

Ereszcsatorna-kapocs minden peremvastagsághoz

Cikkszám: 5316324



Méretek



Műszaki adatok

A rögzítőcsavar fajtája	Hatlapfejű csavar
A csatlakozás módja	Ereszcsatorna-kapocs
Illeszkedő méret	Rd 8-10 mm