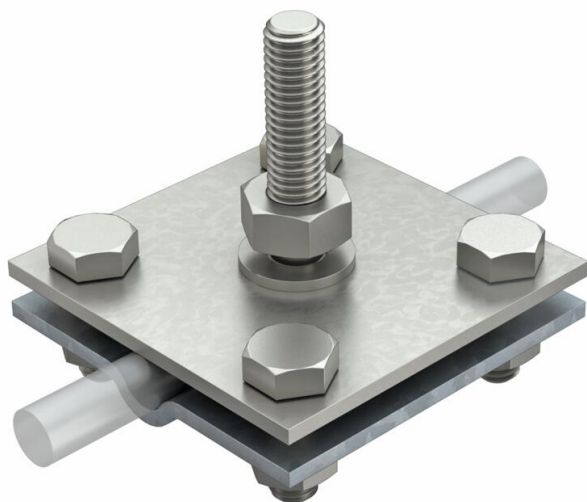


Muszaki adatlap

Keresztösszekötő huzalokhoz és szalagokhoz

Cikkszám: 5312657



- Megfelel az MSZ EN 62305-3 követelményeinek
- Rd 8-10 x FL 30
- 4 db M8 x 25 hatlapfejű csavarral és anyával



A2 rozsdamentes acél

**FT/
VA** merítéssel tűzihorganyzott / nemesacél 1.4301

Törzsadatok

Cikkszám	5312657
Típus	252 GB 10x45
1. megnevezés	Keresztösszekötő
2. megnevezés	ráhegesztett csapszeggel
Gyártó	OBO
Méret	8-10mm
Anyag	rozsdamentes acél, 1.4301
Felület	merítéssel tűzihorganyzott / nemesacél 1.4301
Felületi szabvány	DIN EN ISO 1461
Legkisebb eladási egység	10
mennyiségegység	Darab
Súly	34,8 kg
súly-mértékegység	kg/100 darab

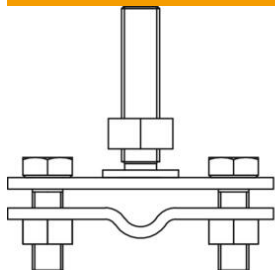
Műszaki adatlap

Keresztösszekötő huzalokhoz és szalagokhoz

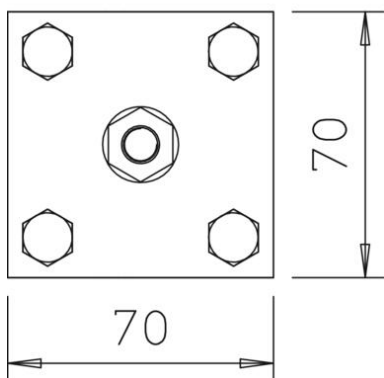


Cikkszám: 5312657

Méretetek



hossz	70 mm
szélesség	70 mm
Magasság	55 mm
A méret	70 mm
B méret	70 mm



Műszaki adatok

A rögzítőcsavar fajtája	Hatlapfejű csavar
A csatlakozás módja	Keresztösszekötő
Villámáram-szilárdság	H/100 kA
Alkalmos csatlakozáshoz	Huzal Rd 8-10 / szalag FI 30
Zárlati áram (50HZ)(1s;≤300°C)	4,2
Illeszkedő méret	Rd 8-10/FL30 mm
Közbenső lap	nem