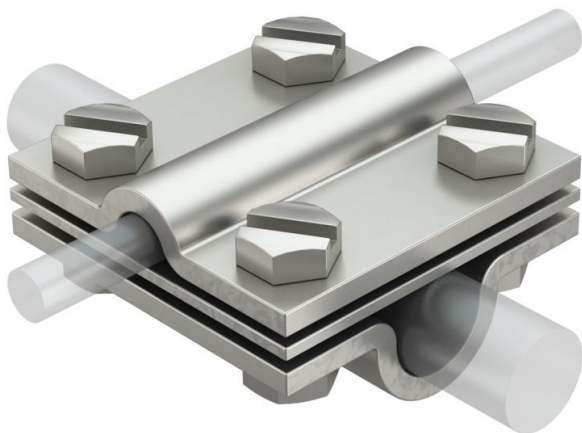


Muszaki adatlap

Keresztösszekötő Rd 8-10 huzalhoz és Rd 16 rúdhoz,
betétlemezzel, A4
Cikkszám: 5312346



• Megfelel az MSZ EN 62305-3 követelményeinek • Rd 8-10 x Rd 16 /FL 30 •
Betétlemezzel • 4 db M8 x 25 hatlapfejű csavarral és anyával



A4 rozsdamentes acél

Törzsadatok

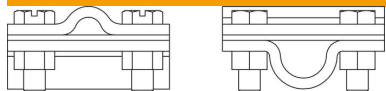
Cikkszám	5312346
Típus	252 8-10x16 V4A
1. megnevezés	Keresztösszekötő
Gyártó	OBO
Méret	8-10mm
Anyag	rozsdamentes acél, 1.4571
Legkisebb eladási egység mennyiségegység	10 Darab
Súly	39 kg
súly-mértékegység	kg/100 darab

Műszaki adatlap

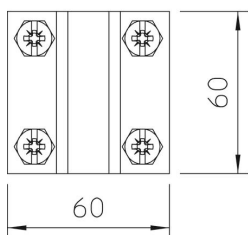
Keresztösszekötő Rd 8-10 huzalhoz és Rd 16 rúdhoz,
betétlemezzel, A4
Cikkszám: 5312346



Méret



A méret	60 mm
B méret	60 mm



Műszaki adatok

A rögzítőcsavar fajtája	Hatlapfejű csavar
A csatlakozás módja	Keresztösszekötő
Villámáram-szilárdság	H/100 kA
Alkalmas csatlakozáshoz	Huzal Rd 8-10 / Rd 16
Illeszkedő méret	Rd 8-10 x 16 mm
Közbenső lap	igen