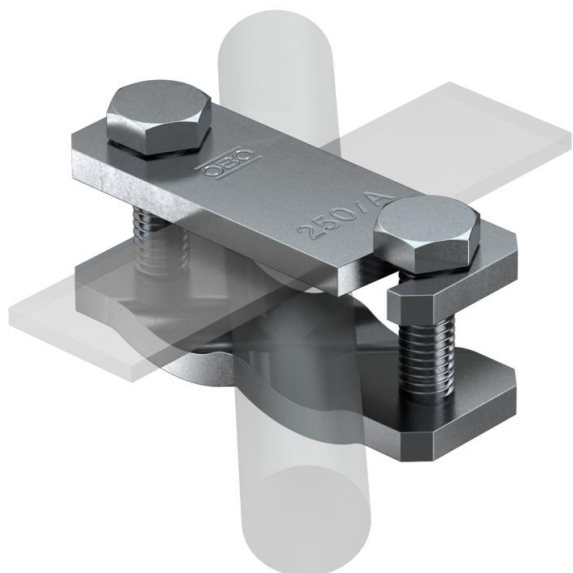


Muszaki adatlap

Átlós kapocs szalagokhoz és huzalokhoz, FT

Cikkszám: 5313058



- Ø 6-22 mm betonacélokhöz és FL 50 x 4 szalagokhoz
- M10 x 40 csavarokkal szerelve
- ...-AS változat M10 x 30 csavarokkal
- Egyszerű szerelés nyitott hosszlyuk segítségével



St acél

Törzsadatok

Cikkszám	5313058
Típus	250 A
1. megnevezés	átlós kapocs
Gyártó	OBO
Méret	88x30x45
Anyag	acél
Legkisebb eladási egység	25
mennyiségegység	Darab
Súly	28,8 kg
súly-mértékegység	kg/100 darab

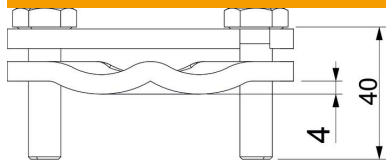
Muszaki adatlap

Átlós kapocs szalagokhoz és huzalokhoz, FT

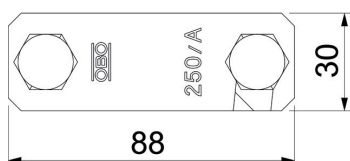
Cikkszám: 5313058



Méretetek



A méret	30 mm
B méret	88 mm
L méret	40 mm



Műszaki adatok

A rögzítőcsavar fajtája	Hatlapfejű csavar
A csatlakozás módja	Összekötő
Villámáram-szilárdság	H/100 kA
Szalagvezeték szélessége 2. vezető max.	50
Szalagvezeték szélessége 2. vezető min.	0
Alkalmos csatlakozáshoz	egyéb
Zárlati áram (50HZ)(1s;≤300°C)	7,3
Illeszkedő méret	Rd 6-22/ max. FL50 mm
Körvezető-átmérő 1. vezető max.	22 mm
Körvezető-átmérő 1. vezető min.	6 mm