

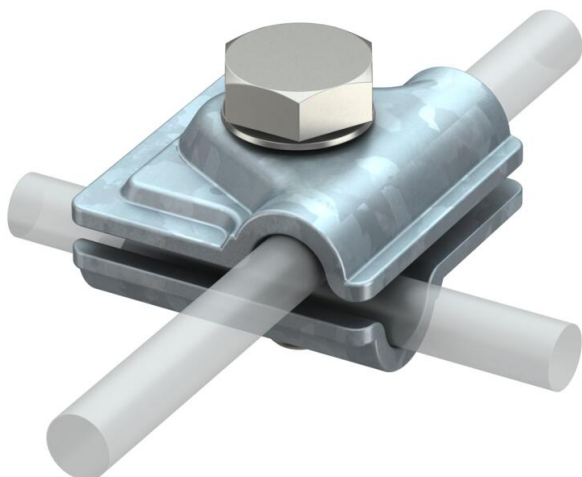
Muszaki adatlap

Vario gyorsösszekötő, FT

Cikkszám: 5311705



- T-, kereszt- és párhuzamos összekötésekhez
- Gyors szerelés egyetlen M10 x 30 rozsdamentes csavarral
- Megfelel a az MSZ EN 62305 követelményeinek



FT merítetten tűzihorganyzott

Törzsadatok

Cikkszám	5311705
Típus	249 B ST
1. megnevezés	VARIO gyorsösszekötő
Gyártó	OBO
Méret	40x40mm
Felület	merítetten tűzihorganyzott
Felületi szabvány	DIN EN ISO 1461
Legkisebb eladási egység	100
mennyiségegység	Darab
Súly	9,235 kg
súly-mértékegység	kg/100 darab

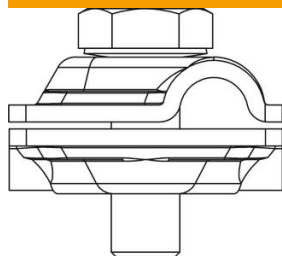
Muszaki adatlap

Vario gyorsösszekötő, FT

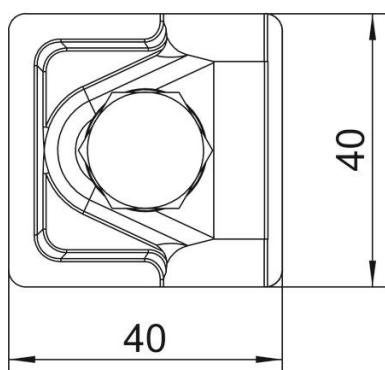
Cikkszám: 5311705



Méretek



A méret 40 mm



Műszaki adatok

A rögzítőcsavar fajtája	Hatlapfejű csavar
A csatlakozás módja	Többcélú összekötő kapocs
Villámáram-szilárdság	H/100 kA
Alkalmos csatlakozáshoz	Huzal Rd 8-10 / Rd 8-10
Zárlati áram (50HZ)(1s;≤300°C)	5,6
Illeszkedő méret	Rd 8-10 mm
Körvezető-átmérő 1. vezető max.	10 mm
Körvezető-átmérő 1. vezető min.	8 mm
Körvezető-átmérő 2. vezető max.	10 mm
Körvezető-átmérő 2. vezető min.	8 mm
Közbenső lap	nem