

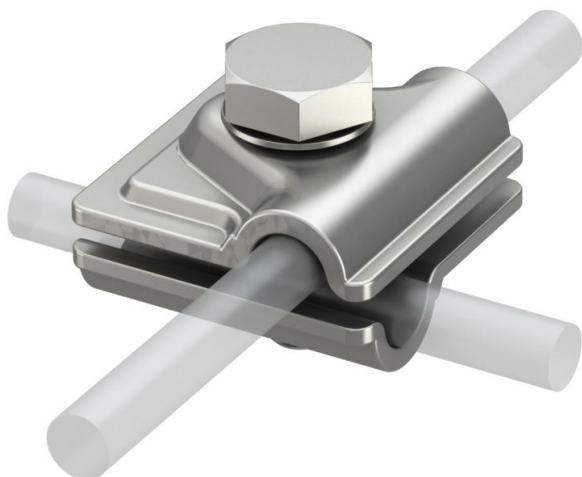
Muszaki adatlap

Vario gyorsösszekötő, A4

Cikkszám: 5311404



- T-, kereszt- és párhuzamos összekötésekhez
- a komplett alkatrész rozsdamentes nemesacél (A4)
- Gyors szerelés egyetlen M10 x 30 rozsdamentes csavarral
- Megfelel a az MSZ EN 62305 követelményeinek



A4 rozsdamentes acél, (W. Nr. 1.4571/1.4404)

Törzsadatok

Cikkszám	5311404
Típus	249 8-10 V4A
1. megnevezés	gyorsösszekötő
2. megnevezés	Vario
Gyártó	OBO
Méret	40x40mm
Anyag	rozsdamentes acél, (W. Nr. 1.4571/1.4404)
Legkisebb eladási egység mennyiségegység	10 Darab
Súly	9,5 kg
súly-mértékegység	kg/100 darab

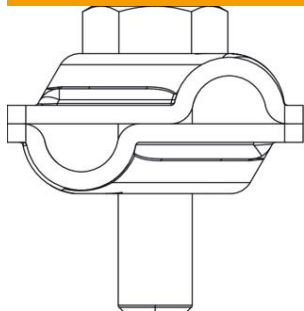
Műszaki adatlap

Vario gyorsösszekötő, A4

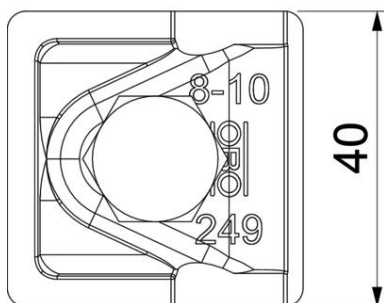
Cikkszám: 5311404



Méretetek



hossz	40 mm
A méret	40 mm



Műszaki adatok

Csatlakozó	Huzal
TBS alkalmazás	Csatlakozók
A rögzítőcsavar fajtája	Hatlapfejű csavar
A csatlakozás módja	Többcélú összekötő kapocs
Villámáram-szilárdság	H/100 kA
Alkalmos csatlakozáshoz	Huzal Rd 8-10 / Rd 8-10
Zárlati áram (50HZ)(1s;≤300°C)	1,4
Illeszkedő méret	Rd 8-10 mm
Körvezető-átmérő 1. vezető max.	10 mm
Körvezető-átmérő 1. vezető min.	8 mm
Körvezető-átmérő 2. vezető max.	10 mm
Körvezető-átmérő 2. vezető min.	8 mm
Közbenső lap	nem