

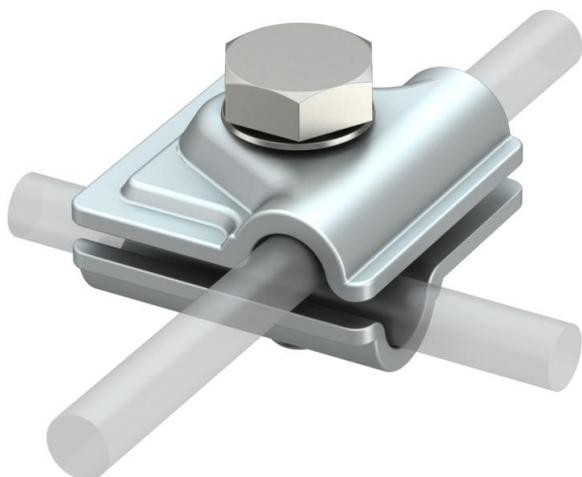
# Muszaki adatlap

## Vario gyorsösszekötő, ALU

Cikkszám: 5311519



- T-, kereszt- és párhuzamos összekötésekhez
- Gyors szerelés egyetlen M10 x 30 rozsdamentes csavarral
- Megfelel a az MSZ EN 62305 követelményeinek



**Alu** alumínium

### Törzsadatok

Cikkszám	5311519
Típus	249 8-10 ALU
1. megnevezés	gyorsösszekötő
2. megnevezés	Vario
Gyártó	OBO
Méret	44x44mm
Anyag	Alumínium
Legkisebb eladási egység mennyiségegység	30 Darab
Súly	6,6 kg
súly-mértékegység	kg/100 darab

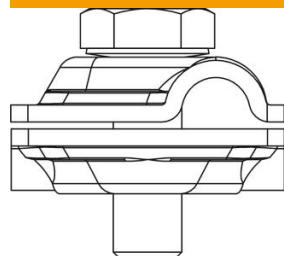
# Muszaki adatlap

## Vario gyorsösszekötő, ALU

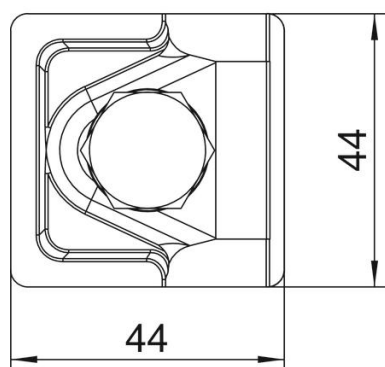
Cikkszám: 5311519



### Méretek



A méret 44 mm



### Műszaki adatok

A rögzítőcsavar fajtája	Hatlapfejű csavar
A csatlakozás módja	Többcélú összekötő kapocs
Villámáram-szilárdság	H/100 kA
Alkalmas csatlakozáshoz	Huzal Rd 8-10 / Rd 8-10
Illeszkedő méret	Rd 8-10 mm
Körvezető-átmérő 1. vezető max.	10 mm
Körvezető-átmérő 1. vezető min.	8 mm
Körvezető-átmérő 2. vezető max.	10 mm
Körvezető-átmérő 2. vezető min.	8 mm
Közbenső lap	nem