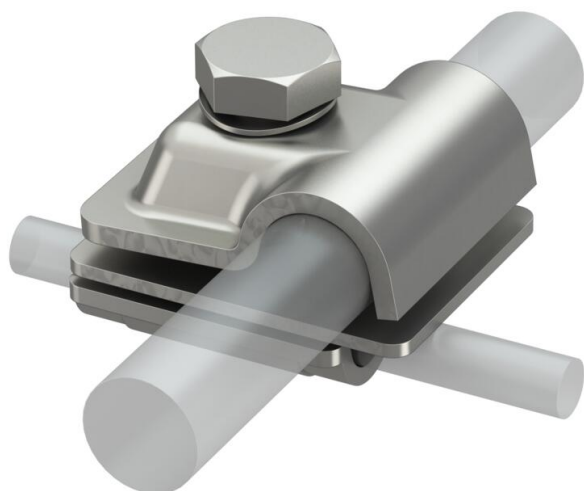


# Muszaki adatlap

## Vario gyorsösszekötő Rd 8-10 és Rd 16 huzalok összekötéséhez

Cikkszám: 5311590



- T-, kereszt- és párhuzamos összekötésekhez
- Gyors szerelés egyetlen M10 x 30 rozsdamentes nemesacél csavarral
- Rugós alátéttel
- Megfelel a az MSZ EN 62305 követelményeinek



**A2** rozsdamentes acél, (W. Nr. 1.4301)

### Törzsadatok

Cikkszám	5311590
Típus	249 8-10X16 VA
1. megnevezés	Gyorsösszekötő
2. megnevezés	Vario
Gyártó	OBO
Méret	50x40mm
Anyag	rozsdamentes acél, 1.4301
Legkisebb eladási egység mennyiségegység	10 Darab
Súly	14,958 kg
súly-mértékegység	kg/100 darab

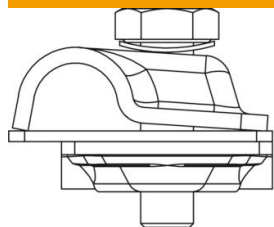
# Muszaki adatlap

Vario gyorsösszekötő Rd 8-10 és Rd 16 huzalok  
összekötéséhez

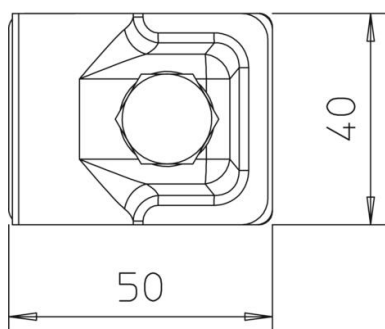
Cikkszám: 5311590



## Méretetek



A méret 40 mm



## Műszaki adatok

A rögzítőcsavar fajtája	Hatlapfejű csavar
A csatlakozás módja	Többcélú összekötő kapocs
Villámáram-szilárdság	H/100 kA
Alkalmos csatlakozáshoz	Huzal Rd 8-10 / Rd 16
Zárlati áram (50HZ)(1s;≤300°C)	7,9
Illeszkedő méret	8-10x16 mm
Körvezető-átmérő 1. vezető max.	10 mm
Körvezető-átmérő 1. vezető min.	8 mm
Körvezető-átmérő 2. vezető max.	16 mm
Körvezető-átmérő 2. vezető min.	0 mm
Közbenső lap	nem