

Muszaki adatlap

Vario gyorsösszekötő Rd 6-8 / Rd 6-8 huzalok
összekötéséhez

Cikkszám: 5311423



- T-, kereszt- és párhuzamos összekötésekhez
- Gyors szerelés egyetlen M10 x 30 rozsdamentes csavarral
- Megfelel a az MSZ EN 62305 követelményeinek



A2 rozsdamentes acél

Törzsadatok

| | |
|---|-------------------|
| Cikkszám | 5311423 |
| Típus | 249 6-8 VA CH |
| 1. megnevezés | Gyorsösszekötő |
| 2. megnevezés | Vario |
| Gyártó | OBO |
| Méret | 40x40mm |
| Anyag | rozsdamentes acél |
| Legkisebb eladási egység mennyiségegység | 10 Darab |
| Súly | 9,14 kg |
| súly-mértékegység | kg/100 darab |

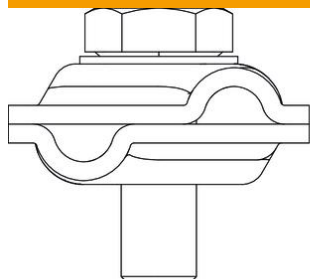
Műszaki adatlap

Vario gyorsösszekötő Rd 6-8 / Rd 6-8 huzalok
összekötéséhez

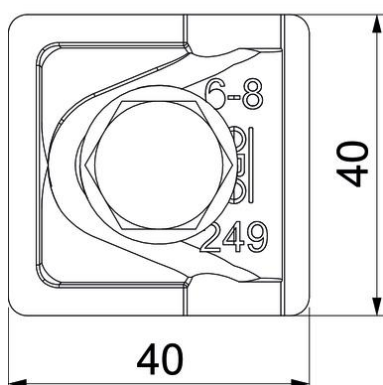
Cikkszám: 5311423



Méret



A méret 40 mm



Műszaki adatok

| | |
|-------------------------|---------------------------|
| A rögzítőcsavar fajtája | Hatlapfejű csavar |
| A csatlakozás módja | Többcélú összekötő kapocs |
| Villámáram-szilárdság | H/100 kA |
| Alkalmos csatlakozáshoz | Huzal Rd 6-8 / Rd 6-8 |
| Illeszkedő méret | RD 6-8 / 6-8 mm |
| Közbenső lap | nem |