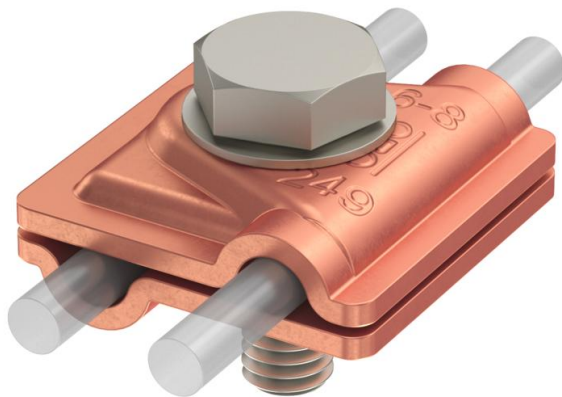


Muszaki adatlap

Vario gyorsösszekötő Rd 6-8 / Rd 6-8 huzalok
összekötéséhez, Cu
Cikkszám: 5311421



- T-, kereszt- és párhuzamos összekötésekhez
- Gyors szerelés egyetlen M10 x 30 rozsdamentes csavarral (A2)
- Megfelel a az MSZ EN 62305 követelményeinek



Cu vörösréz

Törzsadatok

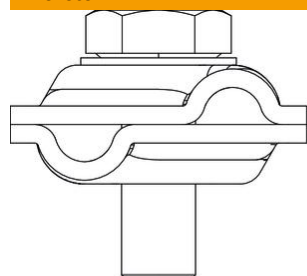
Cikkszám	5311421
1. megnevezés	Gyorsösszekötő
2. megnevezés	Vario
Gyártó	OBO
Méret	40x40mm
Anyag	réz
Legkisebb eladási egység mennyiségegység	10 Darab
Súly	9,951 kg
súly-mértékegység	kg/100 darab

Műszaki adatlap

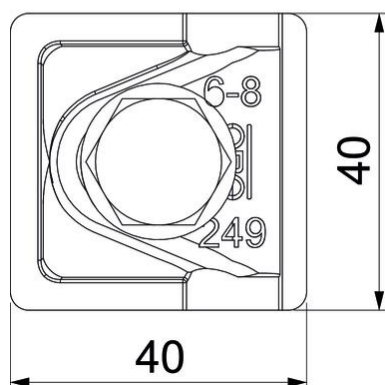
Vario gyorsösszekötő Rd 6-8 / Rd 6-8 huzalok
összekötéséhez, Cu
Cikkszám: 5311421



Méret



A méret 40 mm



Műszaki adatok

A rögzítőcsavar fajtája	Hatlapfejű csavar
A csatlakozás módja	Többcélú összekötő kapocs
Villámáram-szilárdság	H/100 kA
Alkalmos csatlakozáshoz	Huzal Rd 6-8 / Rd 6-8
Illeszkedő méret	RD 6-8 / 6-8 mm
Közbenlő lap	nem