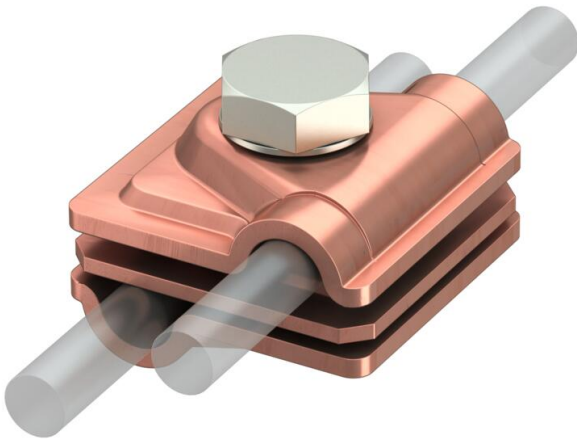


Muszaki adatlap

Vario gyorsösszekötő Rd 6-8 / Rd 6-8 huzalok
összekötéséhez, Cu
Cikkszám: 5311407



- T-, kereszt- és párhuzamos összekötésekhez betétlemezzel
- Gyors szerelés egyetlen M10 x 30 rozsdamentes nemesacél csavarral (A2)
- Rugós alátéttel
- Megfelel a az MSZ EN 62305 követelményeinek



Cu vörösréz

Törzsadatok

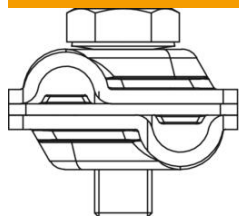
Cikkszám	5311407
Típus	249 6-8 CU
1. megnevezés	Gyorsösszekötő
2. megnevezés	Vario
Gyártó	OBO
Méret	40x40mm
Anyag	réz
Legkisebb eladási egység mennyiségegység	10 Darab
Súly	12,71 kg
súly-mértékegység	kg/100 darab

Műszaki adatlap

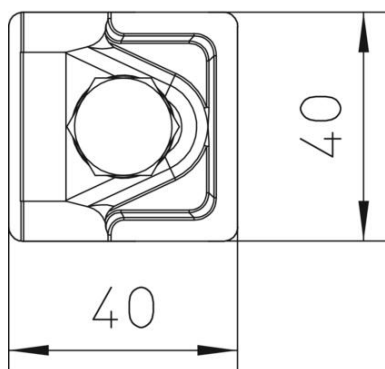
Vario gyorsösszekötő Rd 6-8 / Rd 6-8 huzalok
összekötéséhez, Cu
Cikkszám: 5311407



Méret



A méret 40 mm



Műszaki adatok

A rögzítőcsavar fajtája	Hatlapfejű csavar
A csatlakozás módja	Többcélú összekötő kapocs
Villámáram-szilárdság	H/100 kA
Alkalmas csatlakozáshoz	Huzal Rd 6-8 / Rd 6-8
Illeszkedő méret	RD 6-8 / 6-8 mm
Közbenlő lap	nem