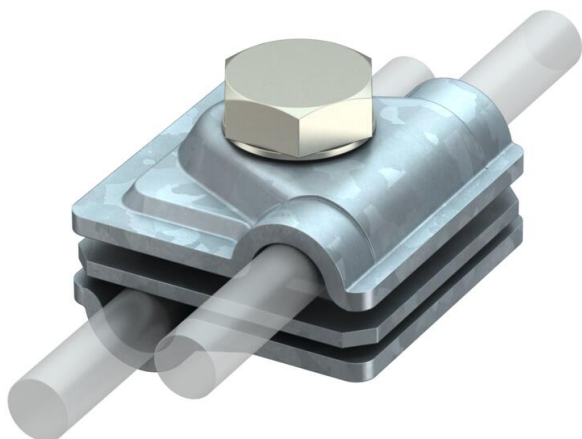


Muszaki adatlap

Vario gyorsösszekötő Rd 6-8 / Rd 8-10 huzalok
összekötéséhez, FT
Cikkszám: 5311410



- T-, kereszt- és párhuzamos összekötésekhez
- Gyors szerelés egyetlen M10 x 30 rozsdamentes nemesacél csavarral
- Rugós alátéttel
- Megfelel a az MSZ EN 62305 követelményeinek



St acél

FT merítetten tűzihorganyzott

Törzsadatok

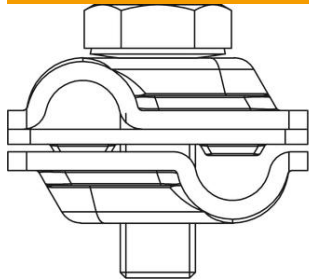
Cikkszám	5311410
Típus	249 6-10 ST
1. megnevezés	Gyorsösszekötő
2. megnevezés	Vario
Gyártó	OBO
Méret	40x40mm
Anyag	acél
Felület	merítetten tűzihorganyzott
Felületi szabvány	DIN EN ISO 1461
Legkisebb eladási egység mennyiségegység	20 Darab
Súly	13,1 kg
súly-mértékegység	kg/100 darab

Műszaki adatlap

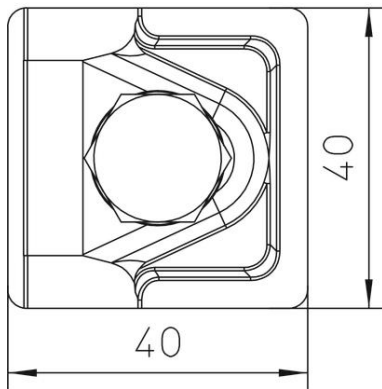
Vario gyorsösszekötő Rd 6-8 / Rd 8-10 huzalok
összekötéséhez, FT
Cikkszám: 5311410



Méret



A méret 40 mm



Műszaki adatok

A rögzítőcsavar fajtája	Hatlapfejű csavar
A csatlakozás módja	Többcélú összekötő kapocs
Villámáram-szilárdság	H/100 kA
Alkalmos csatlakozáshoz	Huzal Rd 8-10 / Rd 8-10
Illeszkedő méret	RD 6-8 / 8-10 mm
Körvezető-átmérő 1. vezető max.	8 mm
Körvezető-átmérő 1. vezető min.	6 mm
Körvezető-átmérő 2. vezető max.	10 mm
Körvezető-átmérő 2. vezető min.	8 mm
Közbenső lap	igen