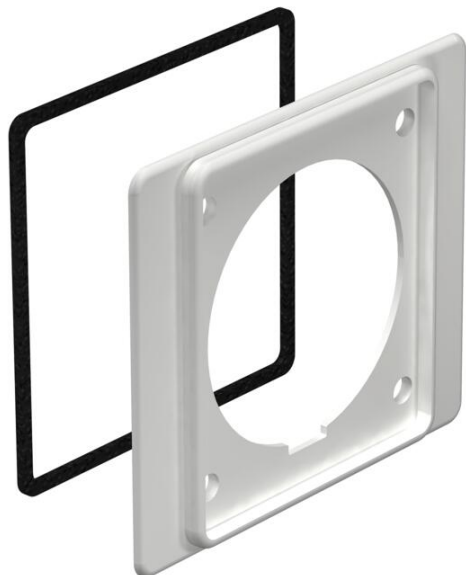


Muszaki adatlap

WDK CEE adapter, 32 A

Cikkszám: 6024033



Közbenső perem 32 A-es CEE csatlakozójához.
A CEE szerelvénydobozt beszerelésénél a fedél mögé kell szerelni.

CE

PVC polivinil-klorid

Törzsadatok

Cikkszám	6024033
Típus	2393 32
1. megnevezés	közbenső perem
2. megnevezés	CEE dobozokhoz, 32 A
Gyártó	OBO
Szín	köszürke; RAL 7030
Anyag	Poli(vinil-klorid)
Legkisebb eladási egység mennyiségegység	5 Darab
Súly	4 kg
súly-mértékegység	kg/100 darab

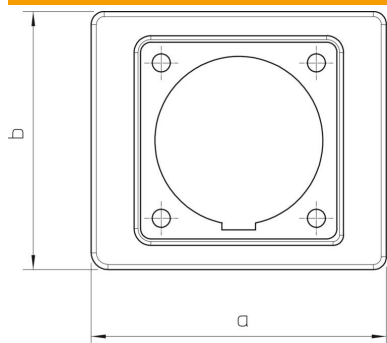
Műszaki adatlap

WDK CEE adapter, 32 A

Cikkszám: 6024033



Méreték



a méret	110 mm
b méret	96 mm

Műszaki adatok

Tartozékok fajtája	közbenső perem
Oldalkivezetéses	CEE 32 A
Tartozékok	igen
Pótalkatrész	nem