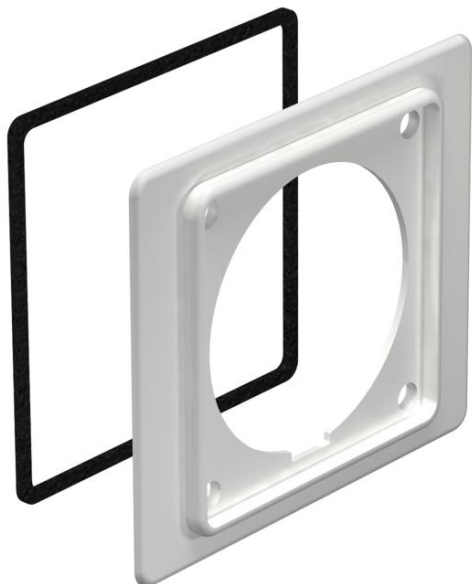


Muszaki adatlap

WDK CEE adapter, 16 A

Cikkszám: 6024025



Adapter lemez 16A-es CEE csatlakozójzat beépítéséhez. A CEE szerelődoboz szerelése közben az adapterlemez a parapet csatorna csomagtartó fedele mögé kerül felszerelésre a kiegészítő szerelődobozok számára. A 6109874 cikkszámú 400 V, 16A 5 pólus 6h jellemzőkkel bíró aljzathoz illeszkedik.

A CEE szerelvénydobozt beszerelésénél a fedél mögé kell szerelni.

CE

PA poliamid

Törzsadatok

Cikkszám	6024025
Típus	2393 16
1. megnevezés	közbenső perem
2. megnevezés	CEE dobozokhoz, 16 A
Gyártó	OBO
Szín	világosszürke; RAL 7035
Anyag	Poliamid
Legkisebb eladási egység	5
menyiségegység	Darab
Súly	2,401 kg
súly-mértékegység	kg/100 darab

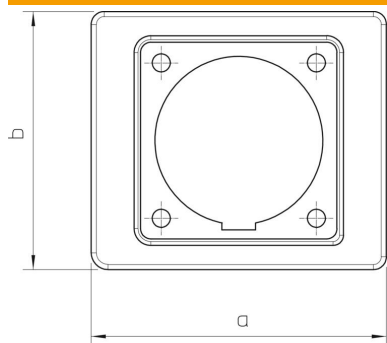
Műszaki adatlap

WDK CEE adapter, 16 A

Cikkszám: 6024025



Méretetek



a méret	110 mm
b méret	96 mm

Műszaki adatok

Tartozékok fajtája	közbenső perem
Oldalkivezetéses	CEE 16 A
Tartozékok	igen
Pótalkatrész	nem