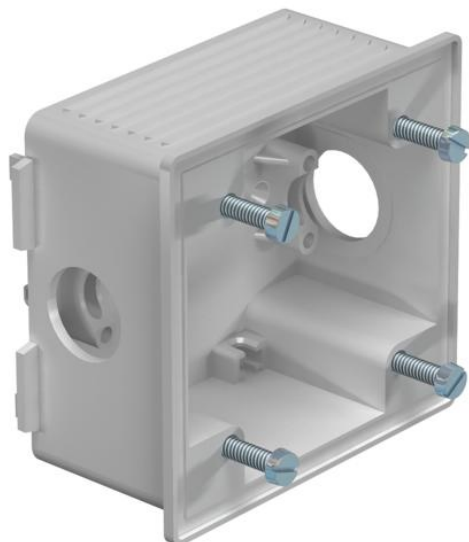


Muszaki adatlap

CEE szerelvénydoboz WDK csatornához

Cikkszám: 6024009



Szerelvénydoboz CEE dobozok szereléséhez fali és mennyezeti csatornában. Vakolat alá beépíthető dobozként is használható CEE aljzatokhoz. Egyenes kivitel, 16 és 32 A, 60 x 60 mm-es lyuktávközökkel. 1 db húzásmentesítő bilincssel szállítjuk. 1 db ED 16 dugaszolható tömítéssel, 1 db VS 16 záródugóval és 4 db M5 x 18 hengercsavarral a csatlakozóaljaj rögzítéséhez.



PA/
GF

poliamid, üvegszállal erősített

Törzsadatok

Cikkszám	6024009
Típus	2392
1. megnevezés	szerelvénydoboz
2. megnevezés	CEE szerelvényekhez
Gyártó	OBO
Szín	világosszürke; RAL 7035
Anyag	Poliamid,üvegszállal erősített
Legkisebb eladási egység mennyiségegység	5 Darab
Súly	10,5 kg
súly-mértékegység	kg/100 darab

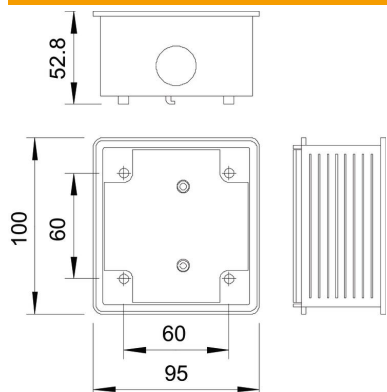
Muszaki adatlap

CEE szerelvénydoboz WDK csatornához

Cikkszám: 6024009



Méretetek



hossz	100 mm
szélesség	95 mm
Magasság	48 mm

Műszaki adatok

Egységek darabszáma	1
Kivitel	Nyitott
Halogénmentes	igen
Csatlakozási térrel	nem
Hűzés-tehermentesítési lehetőség	nem