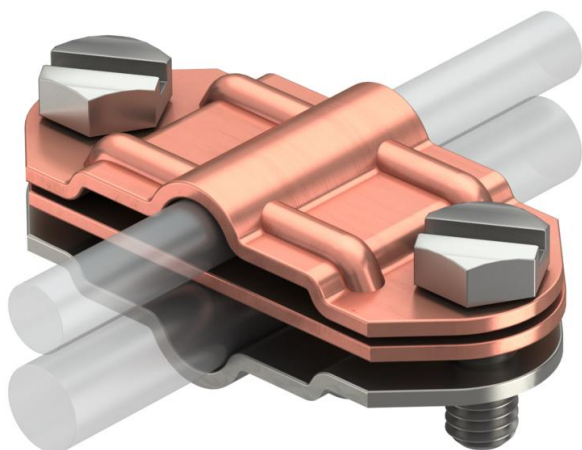


# Muszaki adatlap

Vizsgáló-összekötő Rd 8-10 / FL 30 -hoz, kettősfém betétlemezzel

Cikkszám: 5336376



- Különböző anyagú Rd 8-10 huzalok és FL 30 szalagok összekötéséhez
- 2 db M8 x 20 rozsdamentes acél hatlapfejű csavarral
- Kettősfém (alumínium/vörösréz) betétlemezzel a korrózióvédelem érdekében

**A2** rozsdamentes acél, (W. Nr. 1.4301)

## Törzsadatok

Cikkszám	5336376
1. megnevezés	vizsgáló összekötő
2. megnevezés	kettősfém-összekötő
Gyártó	OBO
Méret	FL/RdxFL/Rd
Anyag	rozsdamentes acél, 1.4301
Legkisebb eladási egység	10
mennyiségegység	Darab
Súly	10,1 kg
súly-mértékegység	kg/100 darab

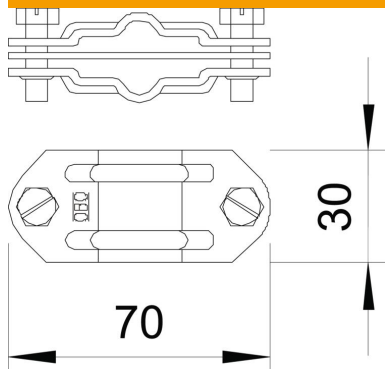
# Műszaki adatlap

Vizsgáló-összekötő Rd 8-10 / FL 30 -hoz, kettősfém  
betétlemezzel

Cikkszám: 5336376



## Méretetek



## Műszaki adatok

Alkalmas csatlakozáshoz	egyéb
Illeszkedő méret	Rd 8-10/FL30 x Rd 8-10/FL30 mm
Felső rész	Cu
Alsó rész	VA
összekötő különböző anyagú fémek közé	igen
Közbenső lap	igen