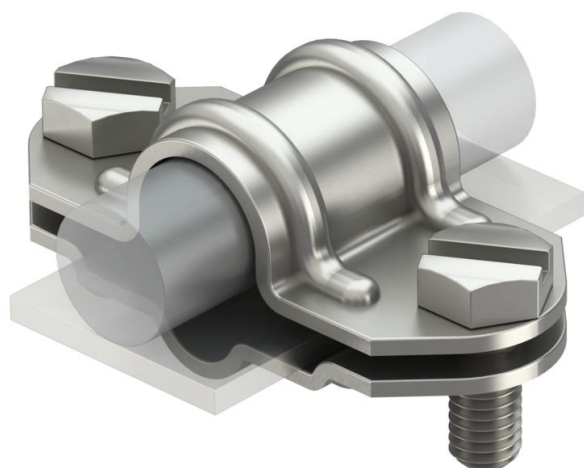


Muszaki adatlap

Univerzális vizsgáló-összekötő, A2

Cikkszám: 5336058



- Rd 8-10 huzal vagy FL 30 szalag és Rd 16 rúd összekötéséhez
- 2 db M8x20 rozsdamentes acél hatlapfejű csavarral
- Megfelel az MSZ EN 62305 követelményeinek



A2 rozsdamentes acél

Törzsadatok

Cikkszám	5336058
Típus	226 VA
1. megnevezés	vizsgáló összekötő
Gyártó	OBO
Méret	8-10mm
Anyag	rozsdamentes acél, 1.4301
Legkisebb eladási egység	10
mennyiségegység	Darab
Súly	8,7 kg
súly-mértékegység	kg/100 darab

Műszaki adatok

Alkalmos csatlakozáshoz	egyéb
Illeszkedő méret	Rd 8-10/FL30 x 16 mm
összekötő különböző anyagú fémek közé	nem
Közbenső lap	nem