

Gyűrűsszem metrikus belső menettel.

CE

Zn

cink présöntvény

G

galvanikusan horganyzott

### Törzsadatok

Cikkszám	3463567
Típus	2084 M6 G
1. megnevezés	gyűrűs szem
Gyártó	OBO
Méret	M6
Anyag	cinkprésöntvény
Felület	galvanikusan horganyzott
Felületi szabvány	EN ISO 19598 / EN ISO 4042
Legkisebb eladási egység	100
mennyiségegység	Darab
Súly	2,2 kg
súly-mértékegység	kg/100 darab

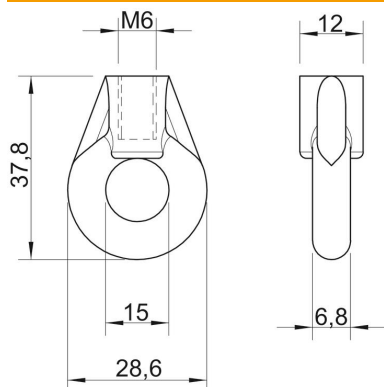
# Muszaki adatlap

## Gyűrűs szem

Cikkszám: 3463567



### Méreték



b méret	6,8 mm
BØ méret	12 mm
D méret	28,6 mm
d Ø méret	15 mm
L méret	37,8 mm

### Műszaki adatok

Szakító terhelés	1,15 kN
Metrikus menet	6