

# Muszaki adatlap

## Csőbilincs belső menetes csatlakozással, univerzális

Cikkszám: 1380427



M6-os belső menettel.

Nagy átfogási tartományú, univerzális bilincs.



**St** acél

**G** galvanikusan horganyzott

### Törzsadatok

Cikkszám	1380427
1. megnevezés	távtartó kengyel
2. megnevezés	M6 menetes csatlakozóval
Gyártó	OBO
Méret	30-44mm
Anyag	acél
Felület	galvanikusan horganyzott
Felületi szabvány	EN ISO 19598 / EN ISO 4042
Legkisebb eladási egység	25
mennyiségegység	Darab
Súly	5,99 kg
súly-mértékegység	kg/100 darab
CO Footprint (GWP) Cradle-to-Gate	0,142 kg COe / 1 Stück

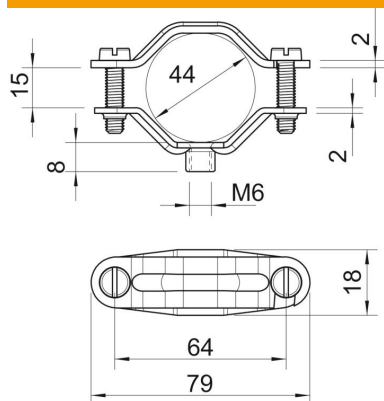
# Muszaki adatlap

Csőbilincs belső menetes csatlakozással, univerzális



Cikkszám: 1380427

## Méretetek



hossz	79 mm
szélesség	16 mm
A méret	79 mm
B méret	64 mm
b méret	18 mm
D méret	44 mm
D min. méret	44 mm
H méret	8 mm
L méret	79 mm
t1 méret (mm)	2
t2 méret (mm)	2
x méret	15 mm

## Műszaki adatok

Kivitel	zárt
Rögzítési mód	Menetes furat
Tűzvédelmi területen használható	nem
Halogénmentes	nem
Műanyag köpenyű	nem
lyukméret	M6 mm
Anyagvastagság	2 mm
Csavar	M5 x 22
D befogási tartomány max.	44 mm
D befogási tartomány min.	30 mm
UV-álló	igen