

# Muszaki adatlap

## Csőbilincs belső menetes csatlakozással, univerzális

Cikkszám: 1380222



M6-os belső menettel.

Nagy átfogási tartományú, univerzális bilincs.



**St** acél

**G** galvanikusan horganyzott

### Törzsadatok

Cikkszám	1380222
1. megnevezés	távtartó kengyel
2. megnevezés	M6 menetes csatlakozóval
Gyártó	OBO
Méret	20-30mm
Anyag	acél
Felület	galvanikusan horganyzott
Felületi szabvány	EN ISO 19598 / EN ISO 4042
Legkisebb eladási egység	50
mennyiségegység	Darab
Súly	3,31 kg
súly-mértékegység	kg/100 darab
CO Footprint (GWP) Cradle-to-Gate	0,071 kg COe / 1 Stück

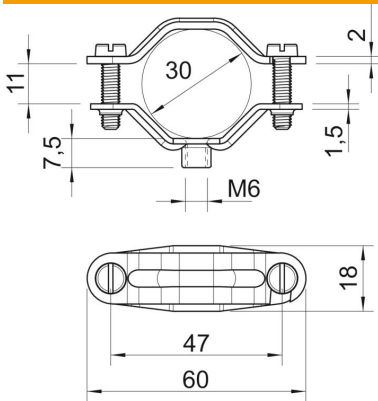
# Muszaki adatlap

Csőbilincs belső menetes csatlakozással, univerzális



Cikkszám: 1380222

## Méretetek



hossz	60 mm
szélesség	14 mm
A méret	60 mm
B méret	47 mm
b méret	18 mm
D méret	30 mm
D min. méret	30 mm
H méret	7,5 mm
L méret	60 mm
t1 méret (mm)	1,5
t2 méret (mm)	2
x méret	11 mm

## Műszaki adatok

Kivitel	zárt
Rögzítési mód	Menetes furat
Tűzvédelmi területen használható	nem
Halogénmentes	nem
Műanyag köpenyű	nem
lyukméret	M6 mm
Anyagvastagság	1,5 mm
Csavar	M5 x 20
D befogási tartomány max.	30 mm
D befogási tartomány min.	20 mm
UV-álló	igen