

Muszaki adatlap

Csőbilincs belső menetes csatlakozással, univerzális

Cikkszám: 1380028



M6-os belső menettel.

Nagy átfogási tartományú, univerzális bilincs.



St acél

G galvanikusan horganyzott

Törzsadatok

Cikkszám	1380028
1. megnevezés	távtartó kengyel
2. megnevezés	M6 menetes csatlakozóval
Gyártó	OBO
Méret	12-20mm
Anyag	acél
Felület	galvanikusan horganyzott
Felületi szabvány	EN ISO 19598 / EN ISO 4042
Legkisebb eladási egység	50
mennyiségegység	Darab
Súly	2,3 kg
súly-mértékegység	kg/100 darab
CO Footprint (GWP) Cradle-to-Gate	0,066 kg COe / 1 Stück

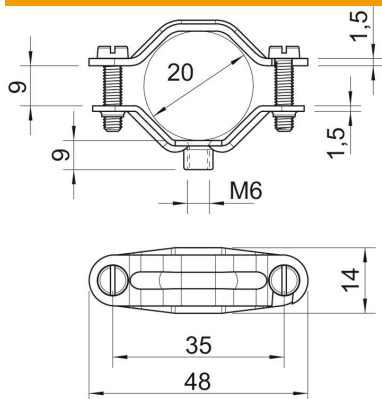
Muszaki adatlap

Csőbilincs belső menetes csatlakozással, univerzális



Cikkszám: 1380028

Méretetek



hossz	48 mm
szélesség	14 mm
A méret	48 mm
B méret	35 mm
b méret	14 mm
D méret	20 mm
D min. méret	20 mm
H méret	9 mm
L méret	48 mm
t1 méret (mm)	1,5
t2 méret (mm)	1,5
x méret	9 mm

Műszaki adatok

Kivitel	zárt
Rögzítési mód	Menetes furat
Tűzvédelmi területen használható	nem
Halogénmentes	nem
Műanyag köpenyű	nem
lyukméret	M6 mm
Anyagvastagság	1,5 mm
Csavar	M5 x 16
D befogási tartomány max.	20 mm
D befogási tartomány min.	12 mm
UV-álló	igen