

# Muszaki adatlap

Kettős nyomóvályú, fém, DD

Cikkszám: 1199757



Kettős nyomóvályú két kábel közötti közbetétként BBS kengyeles bilincsen belül.



**St** acél

**DD** szalaghorganyzott Zink/Alumínium, Double Dip

## Törzsadatok

Cikkszám	1199757
1. megnevezés	kettős nyomóvályú
Gyártó	OBO
Méret	34-40mm
Anyag	acél
Felület	szalaghorganyzott Zink/Alumínium, Double Dip
Felületi szabvány	DIN EN 10346
Legkisebb eladási egység	50
mennyiségegység	Darab
Súly	5,6 kg
súly-mértékegység	kg/100 darab
CO-lábnyom (GWP) bölcsőtől a kapuig	0,051 kg COe / 1 Darab

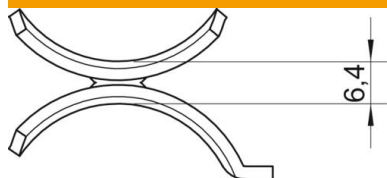
# Muszaki adatlap

Kettős nyomóvályú, fém, DD

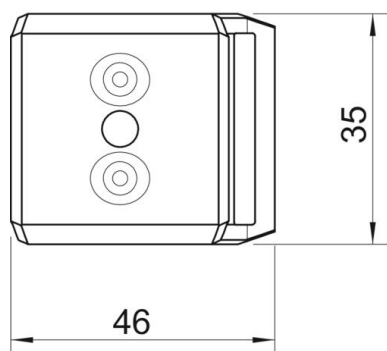
Cikkszám: 1199757



## Méreték



B méret	46 mm
H méret	6,4 mm
L méret	35 mm



## Műszaki adatok

Ellendarab/bilincs kivitelezése	kettős nyomóvályú
Alkalmazható ....max. kábelátmérőhöz	40 mm
D befogási tartomány max.	40 mm
D befogási tartomány min.	34 mm