

# Muszaki adatlap

Kettős nyomóvályú, fém, DD

Cikkszám: 1199706



Kettős nyomóvályú két kábel közötti közbetétként BBS kengyeles bilincsen belül.



**St** acél

**DD** szalaghorganyzott Zink/Alumínium, Double Dip

## Törzsadatok

Cikkszám	1199706
1. megnevezés	kettős nyomóvályú
Gyártó	OBO
Méret	8-12mm
Anyag	acél
Felület	szalaghorganyzott Zink/Alumínium, Double Dip
Felületi szabvány	DIN EN 10346
Legkisebb eladási egység	100
mennyiségegység	Darab
Súly	1,36 kg
súly-mértékegység	kg/100 darab
CO-lábnyom (GWP) bölcsőtől a kapuig	0,152 kg COe / 1 Darab

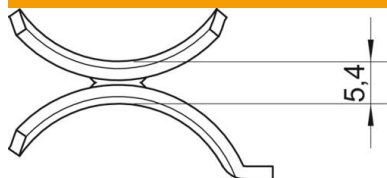
# Muszaki adatlap

Kettős nyomóvályú, fém, DD

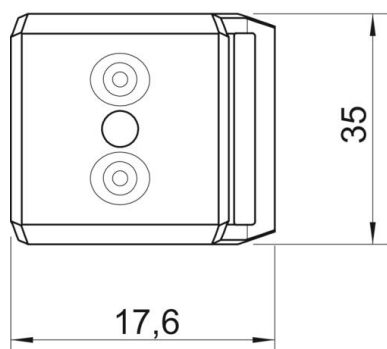
Cikkszám: 1199706



## Méreték



B méret	17,6 mm
H méret	5,4 mm
L méret	35 mm



## Műszaki adatok

Ellendarab/bilincs kivitelezése	kettős nyomóvályú
Alkalmazható ....max. kábelátmérőhöz	12 mm
D befogási tartomány max.	12 mm
D befogási tartomány min.	8 mm